

SPIRIT

E-225 GBS • E-325 GBS



MONTAGE-INSTRUCTIES

MONTAGEANLEITUNG
ENSEMBLE GUIDE
GUIDA ALL'ASSEMBLAGGIO

76429

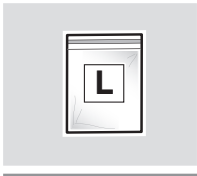
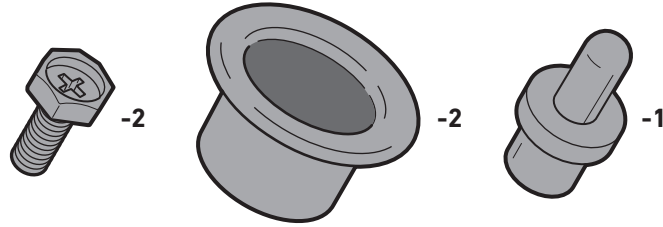
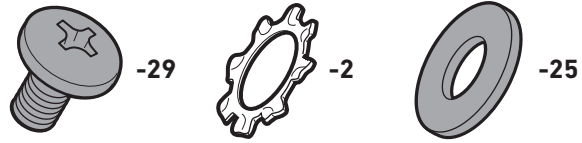
091420

NL / DE / FR / IT

225	325	
1	1	
1	1	
1	1	
1	1	
1	1	
1	1	
1	1	
1	1	
1	1	

225	325	
1	1	
1	1	
1	1	
0	1	
1	0	
1	0	
1	0	
1	1	
1	1	
1	1	

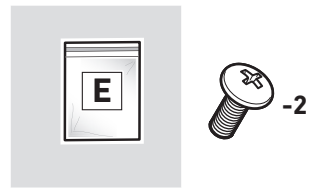
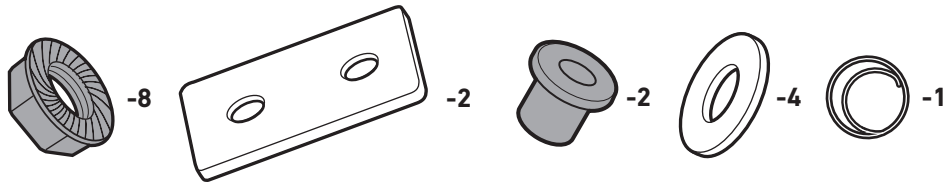
225	325	
2	2	
1	1	
1	1	
3	5	
0	1	
1	0	
2	2	
2	2	
2	3	
1	1	



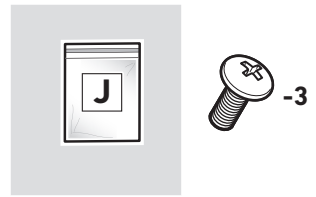
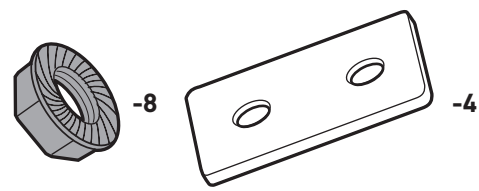
- Extra onderdelen
- Zusätzlich benötigte Teile
- Vis supplémentaire
- Minuteria aggiuntiva



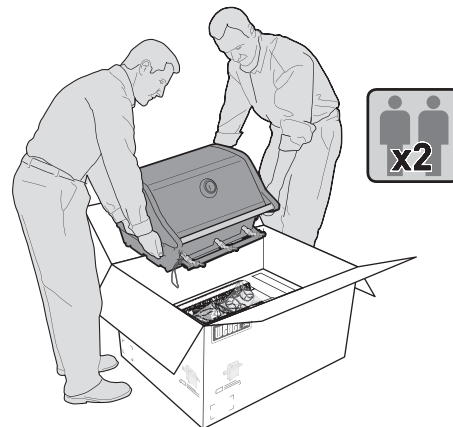
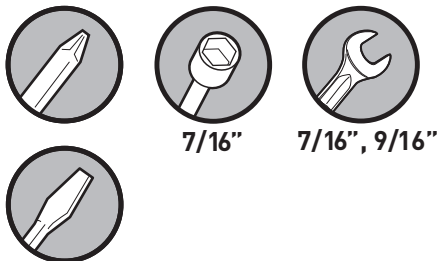
225



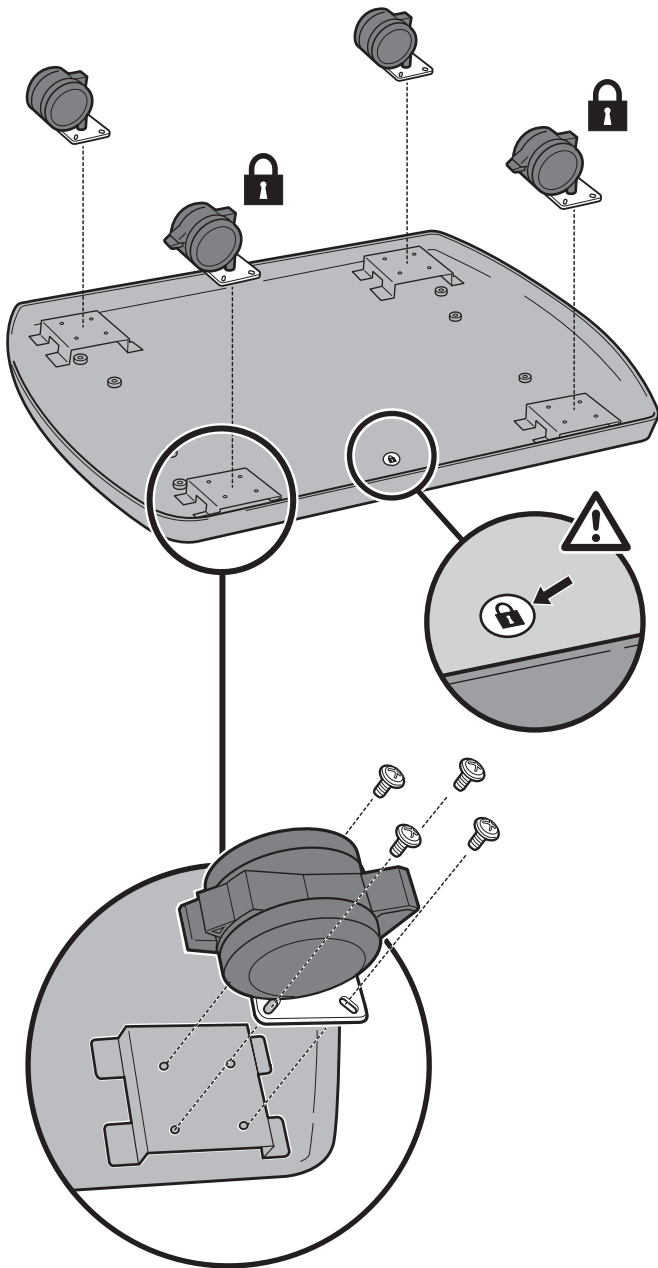
325



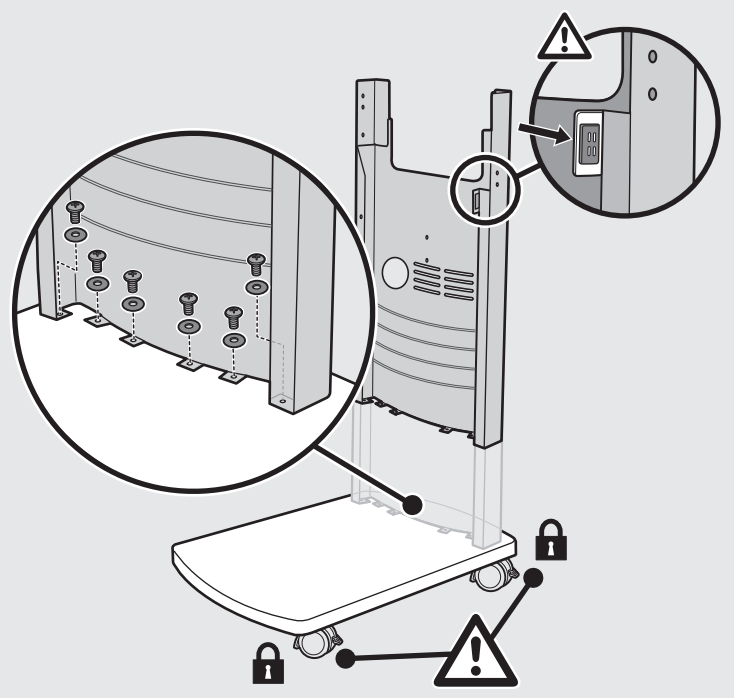
VEREIST GEREEDSCHAP:
 BENÖTIGTE WERKZEUGE:
 OUTILS NÉCESSAIRES :
 STRUMENTI NECESSARI:



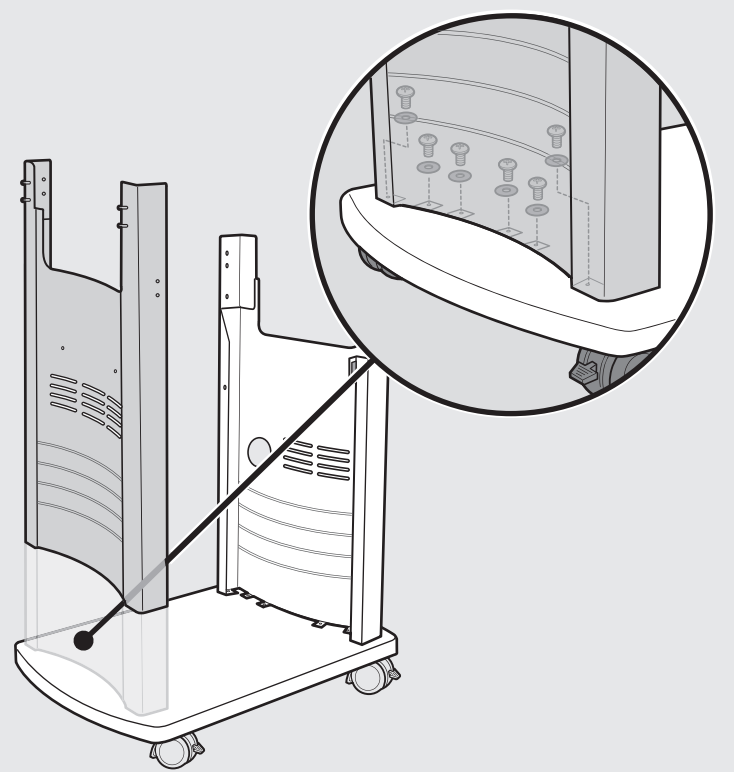
1  -16   -2  -2

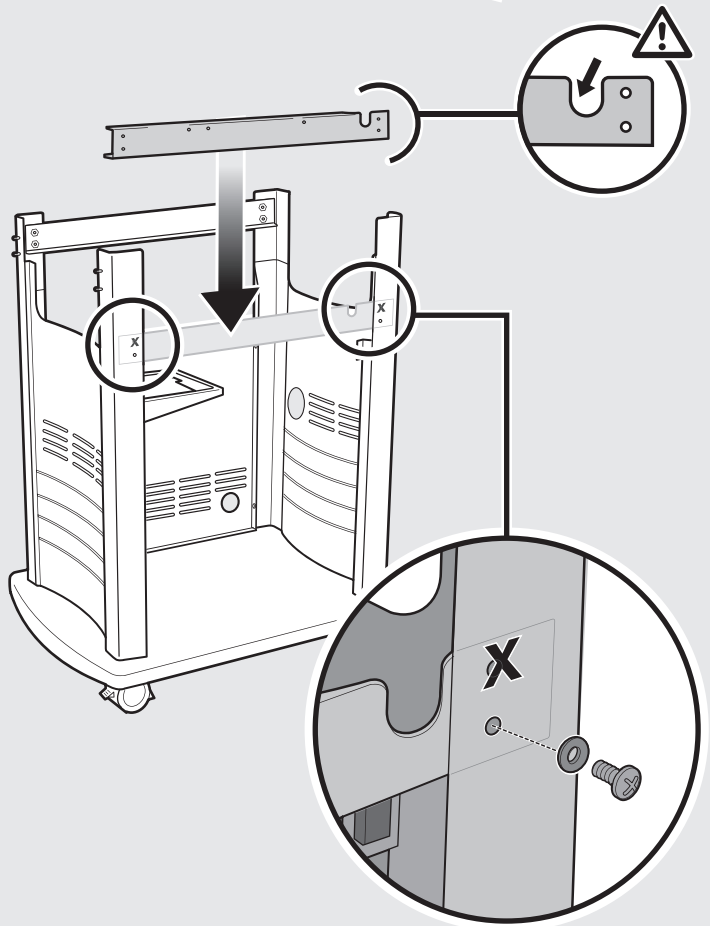
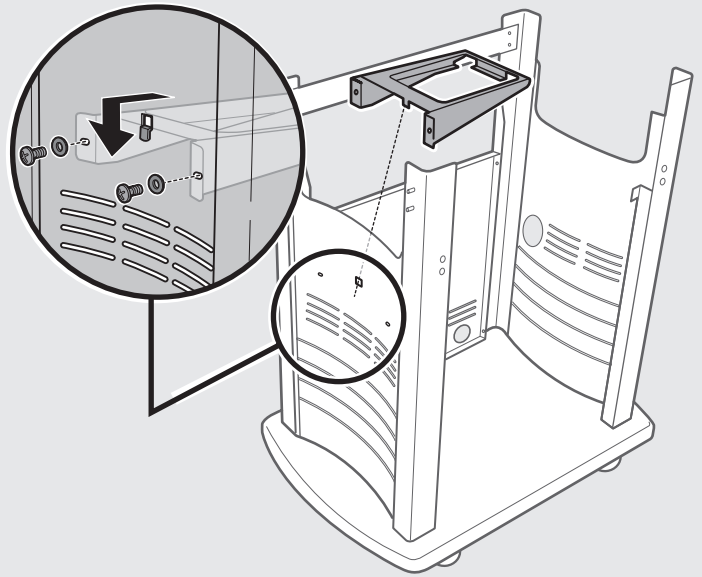
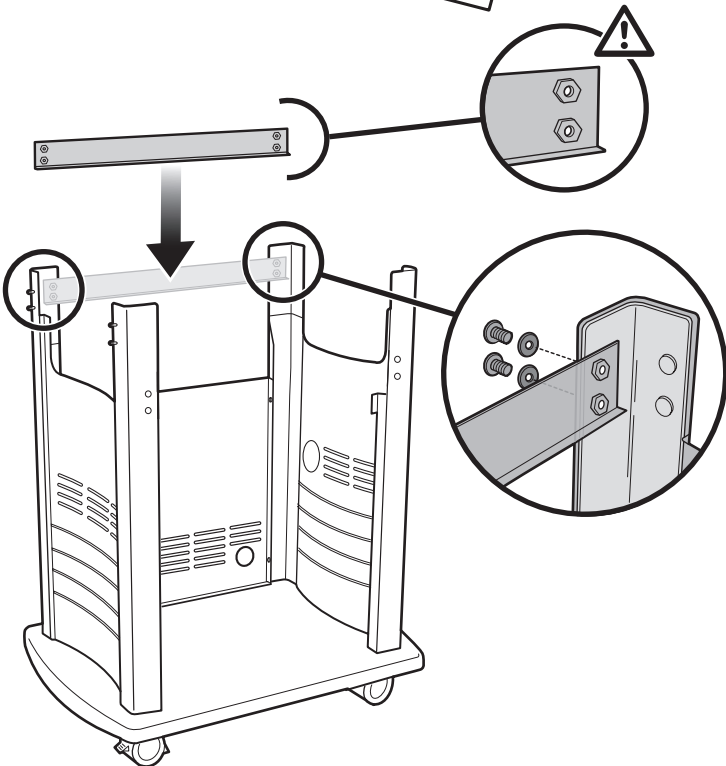
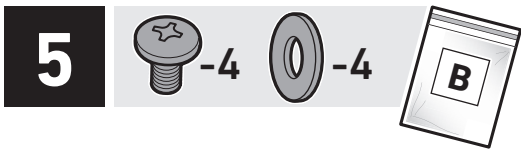
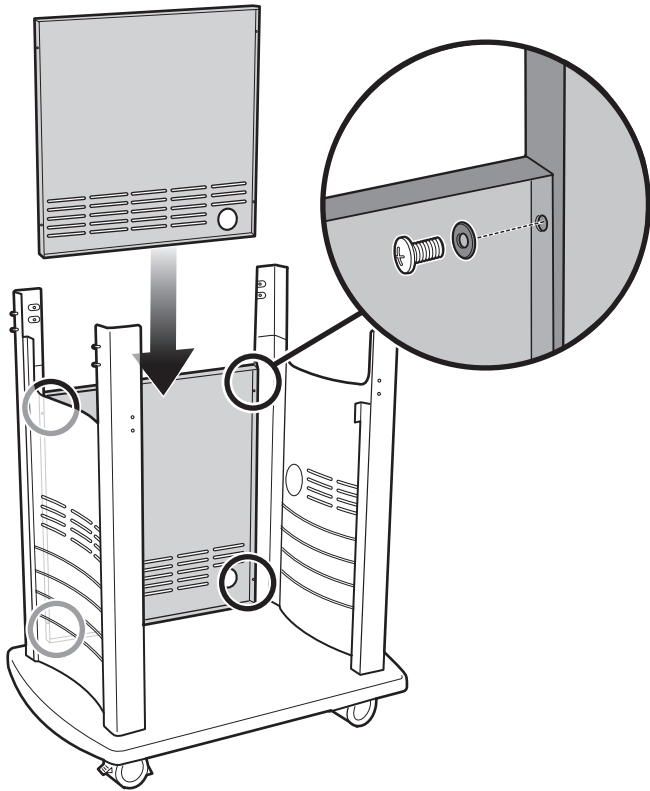
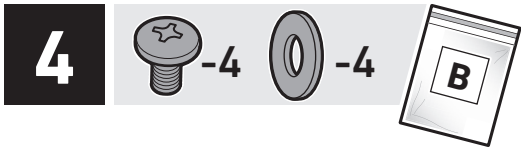


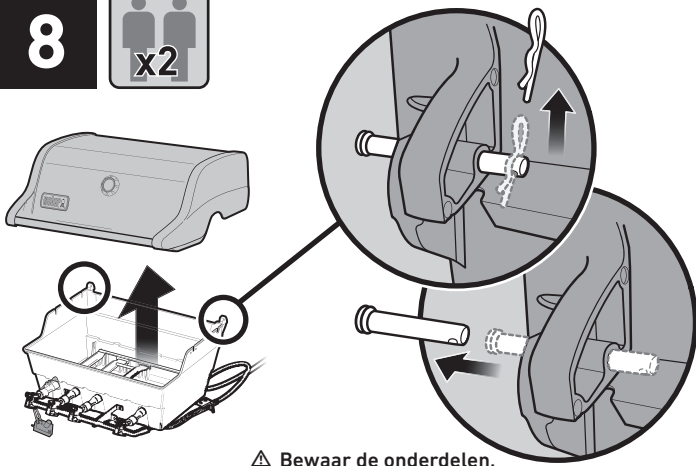
2  -6  -6 



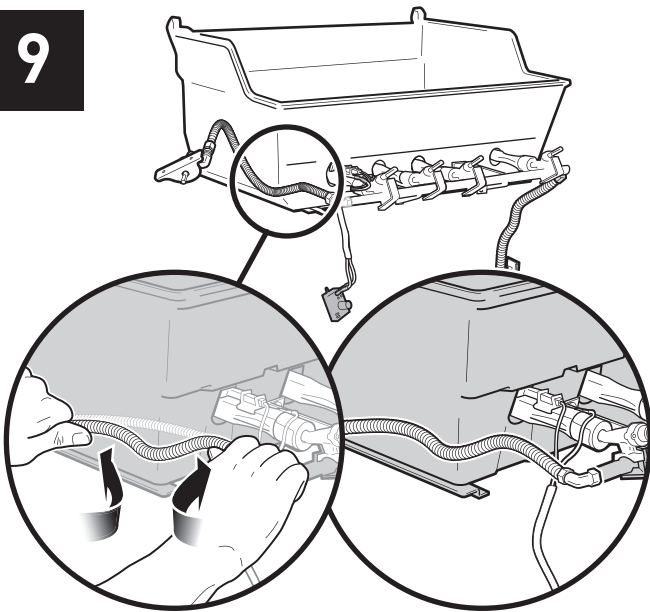
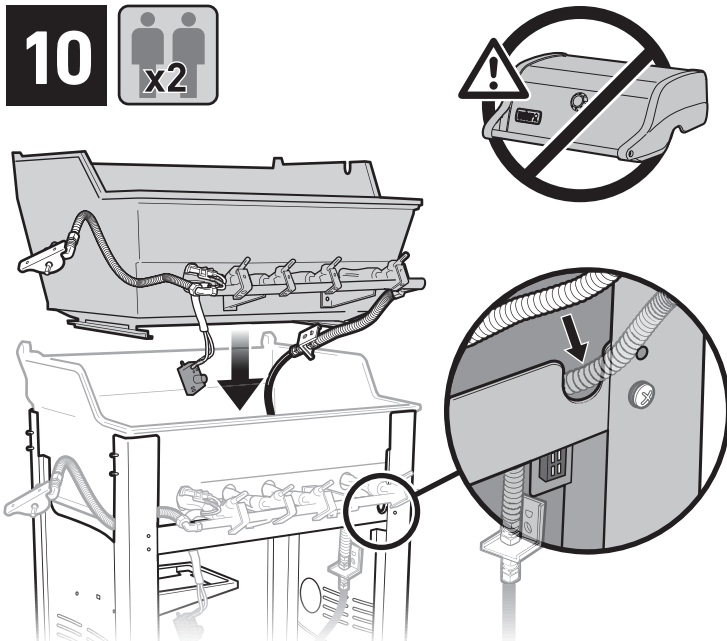
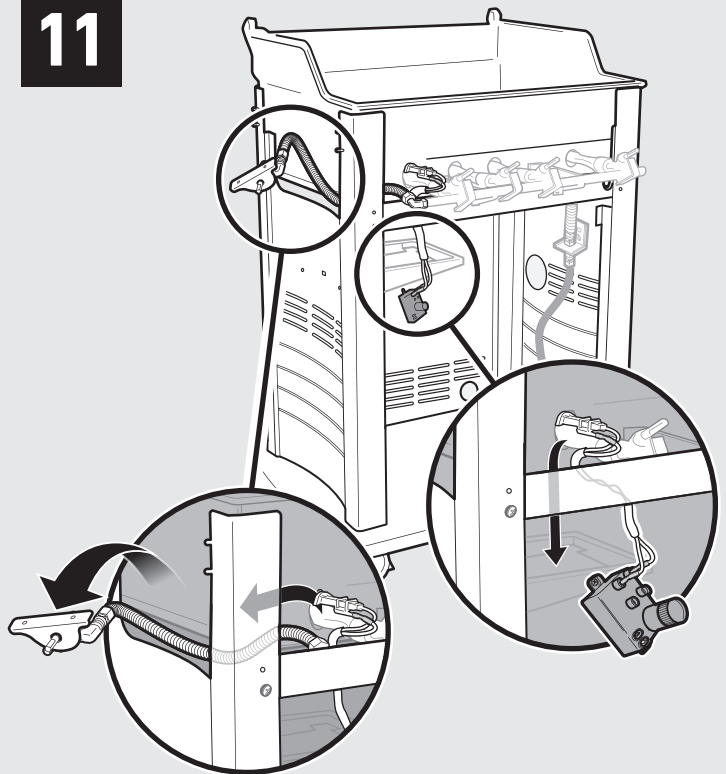
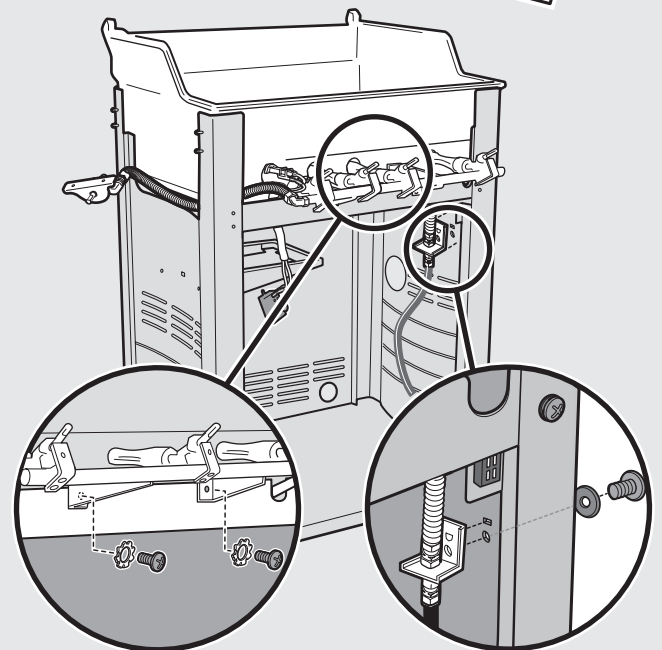
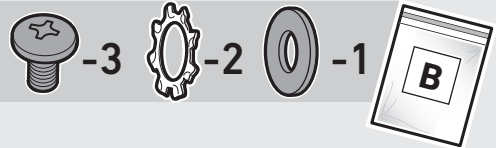
3  -6  -6 





8

- ⚠ Bewaar de onderdelen.
- ⚠ Übrige Teile aufbewahren.
- ⚠ Conservez la quincaillerie restante.
- ⚠ Conservare la minuteria.

9**10****11****12**

Zie de gebruikershandleiding voor de volledige gasinstructies.

Weitere Anleitungen zum vollständigen Gasanschluss finden Sie in der Bedienungsanleitung.

Pour obtenir des instructions complètes relatives au gaz, reportez-vous au Guide d'utilisation.

Per le istruzioni complete relative al barbecue a gas, consultare il Manuale d'uso.

13**225**

-2



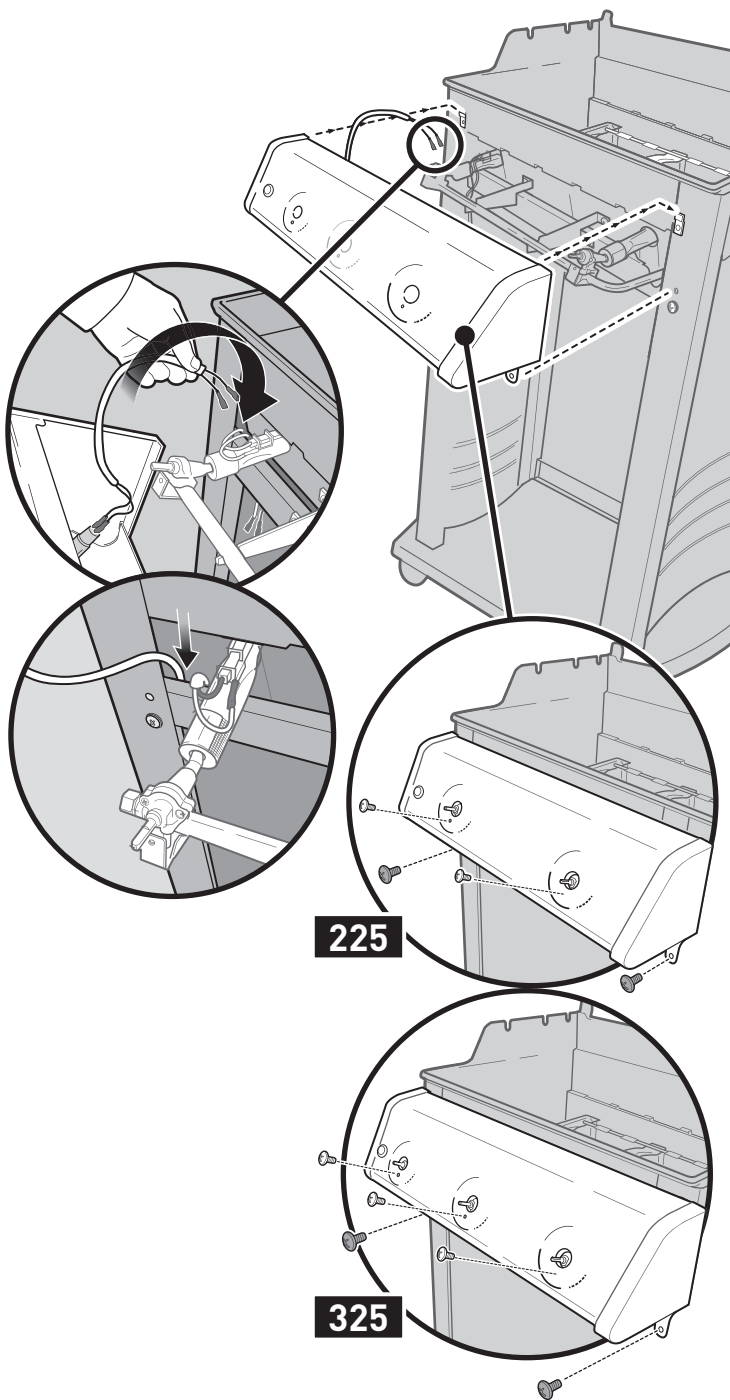
-2

**325**

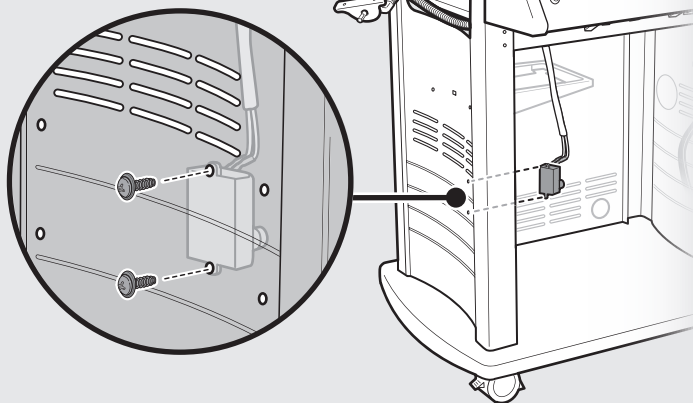
-3



-2

**14**

-2

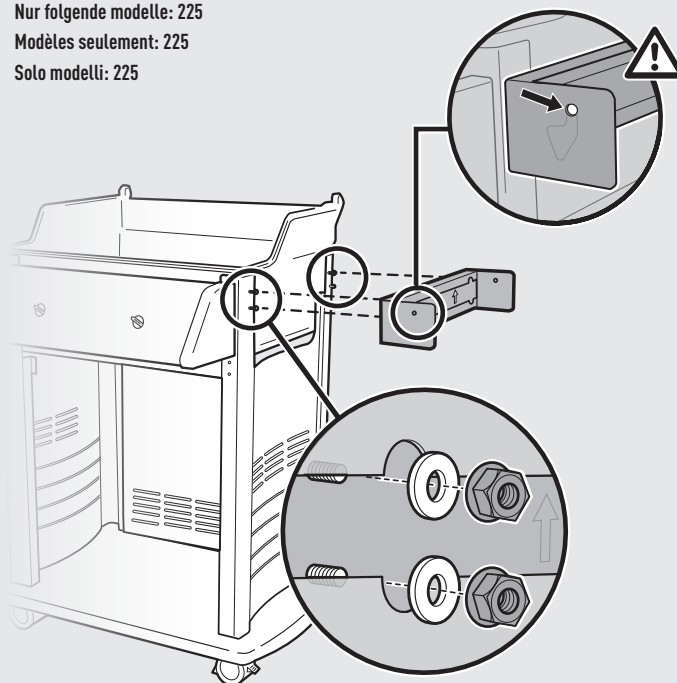
**15****225**

-4

-4



Alleen modellen: 225
 Nur folgende Modelle: 225
 Modèles seulement: 225
 Solo modelli: 225



Draai de moeren handvast. Draai ze vervolgens nog een kwartslag. NIET TE STRAK VASTDRAAIEN.

Die Muttern anziehen, bis sie fest anliegen. Dann um eine Vierteldrehung weiterdrehen. NICHT ÜBERMÄSSIG FESTZIEHEN.

Serrez les boulons jusqu'à ce qu'ils soient bien serrés. Ne tournez qu'un quart de tour supplémentaire. NE PAS TROP SERRER.

Serrare a fondo i dadi, quindi serrare di un altro quarto di giro. NON SERRARE ECCESSIVAMENTE.

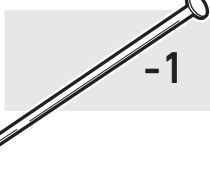


16**225**

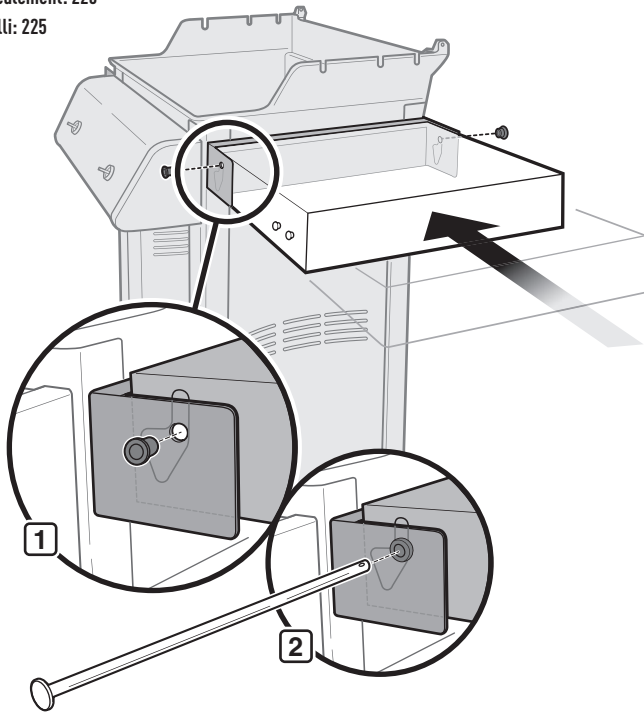
-2



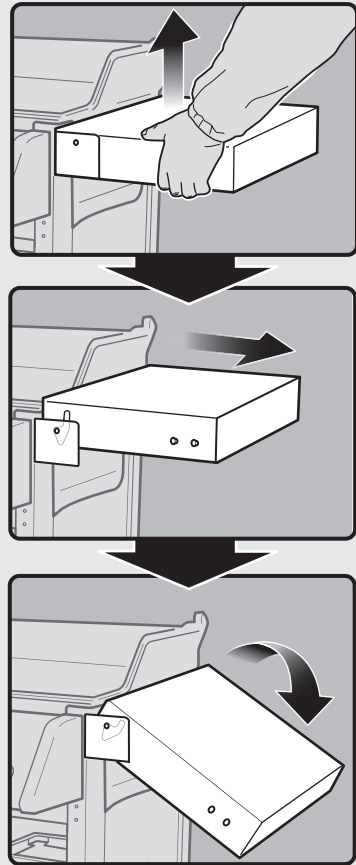
-1



Alleen modellen: 225
 Nur folgende Modelle: 225
 Modèles seulement: 225
 Solo modelli: 225

**18****225**

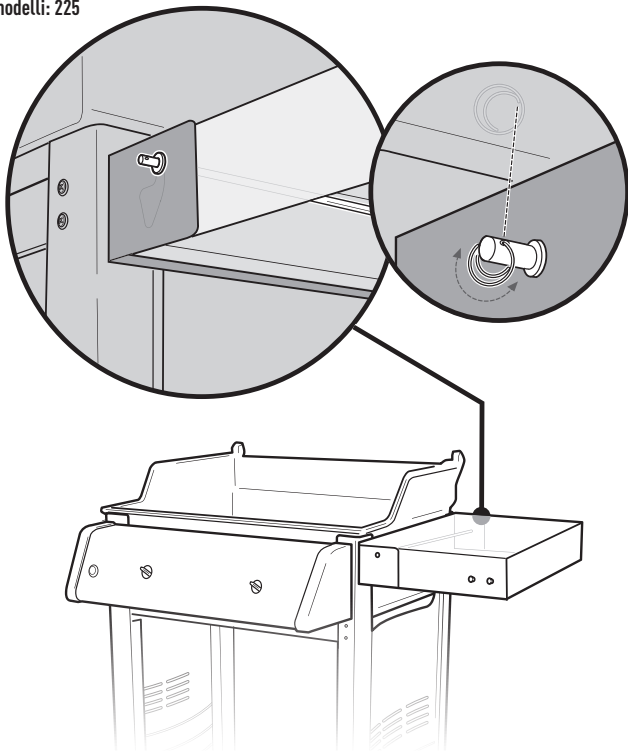
Alleen modellen: 225
 Nur folgende Modelle: 225
 Modèles seulement: 225
 Solo modelli: 225

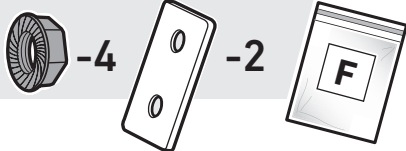
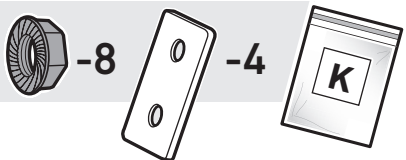
**17****225**

-1

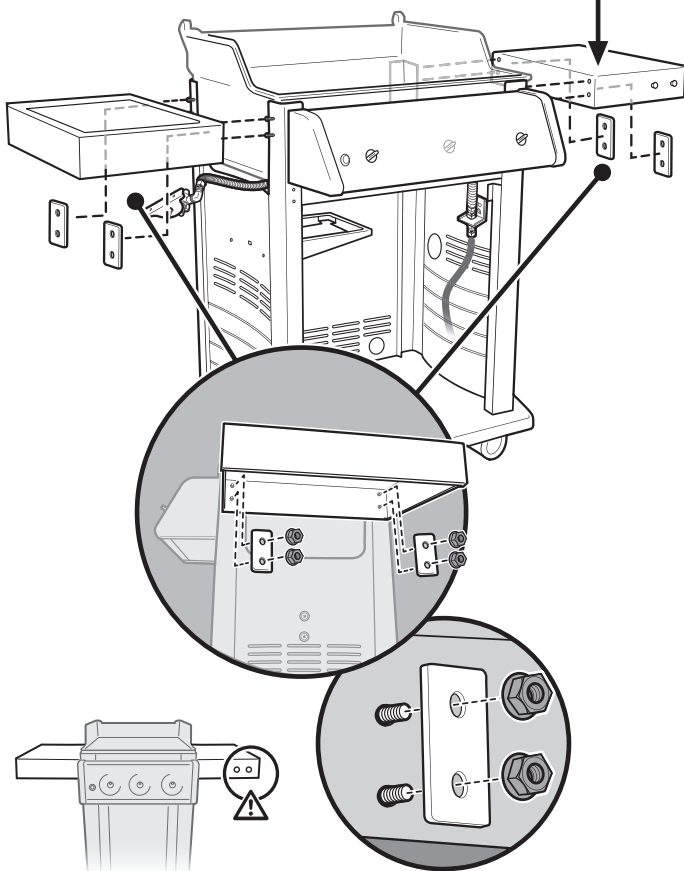


Alleen modellen: 225
 Nur folgende Modelle: 225
 Modèles seulement: 225
 Solo modelli: 225



19**225****325**

Alleen modellen: 325
 Nur folgende Modelle: 325
 Modèles seulement: 325
 Solo modelli: 325

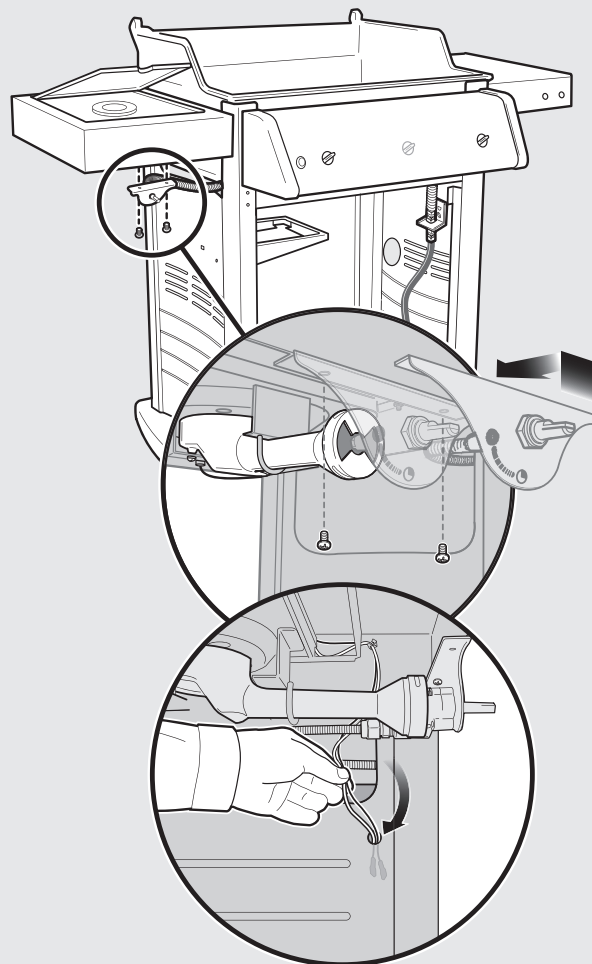
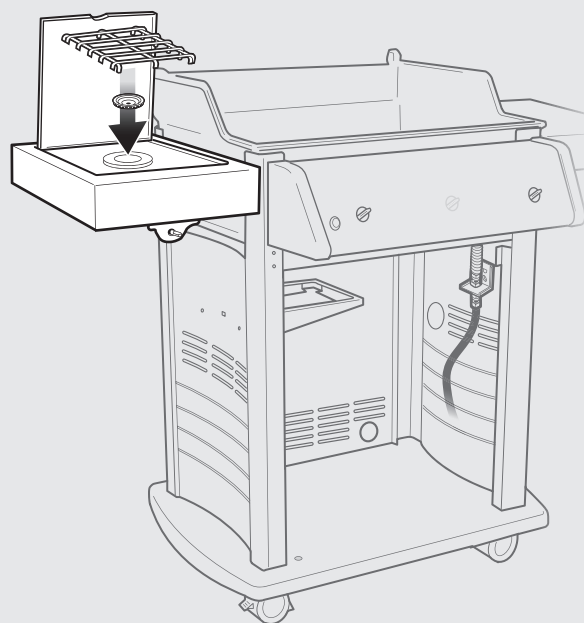


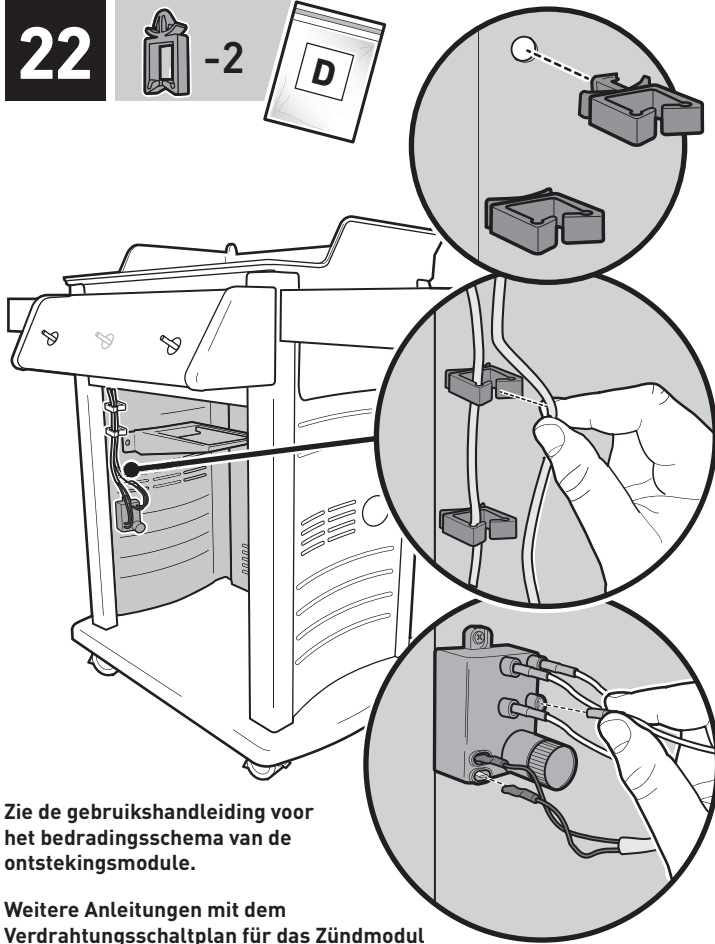
Draai de moeren handvast. Draai ze vervolgens nog een kwartslag. NIET TE STRAK VASTDRAAIEN.

Die Muttern anziehen, bis sie fest anliegen. Dann um eine Vierteldrehung weiterdrehen. NICHT ÜBERMÄSSIG FESTZIEHEN.

Serrez les boulons jusqu'à ce qu'ils soient bien serrés. Ne tournez qu'un quart de tour supplémentaire. NE PAS TROP SERRER.

Serrare a fondo i dadi, quindi serrare di un altro quarto di giro. NON SERRARE ECCESSIVAMENTE.

**20****21**

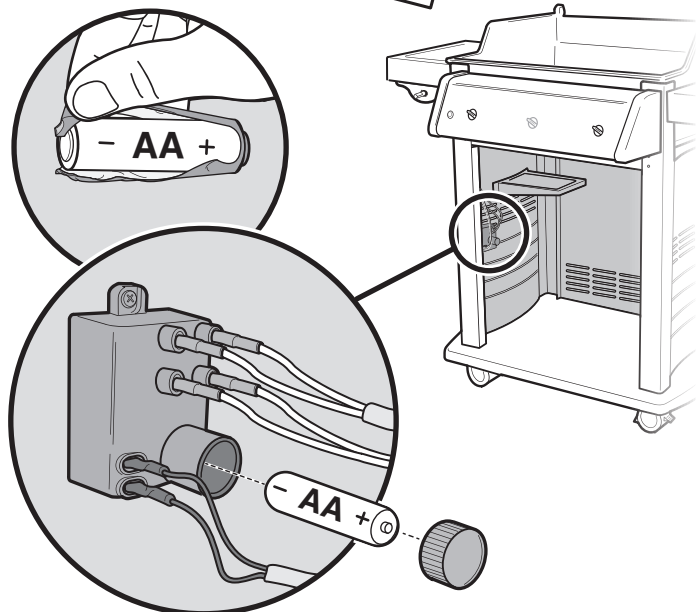
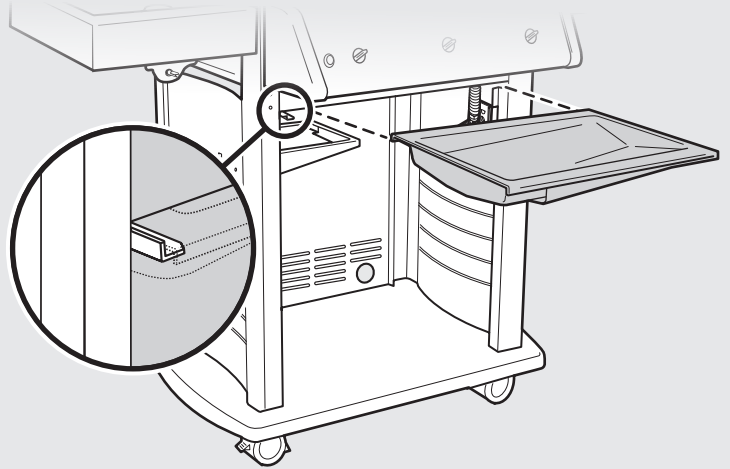
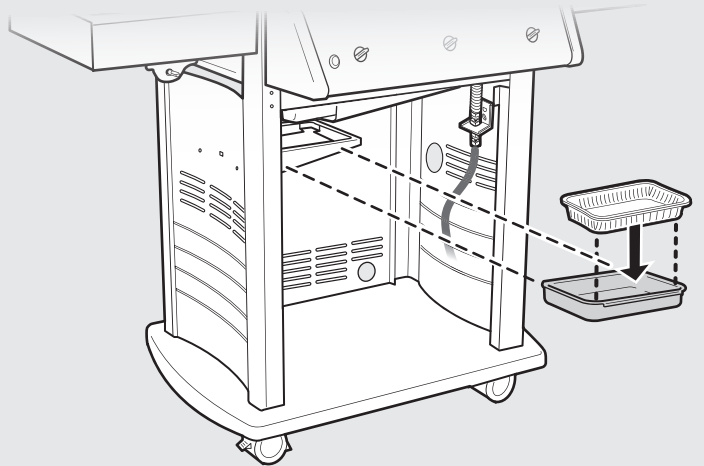
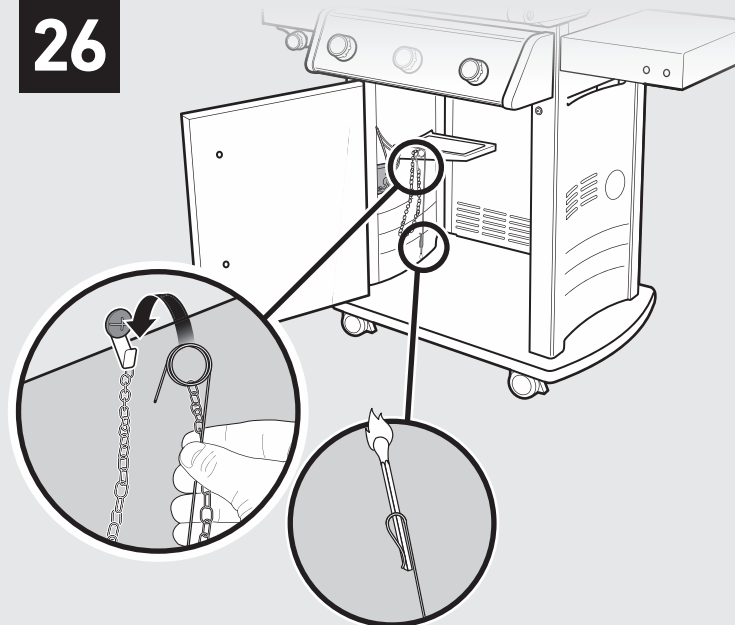
22

Zie de gebruikshandleiding voor het bedradingsschema van de ontstekingsmodule.

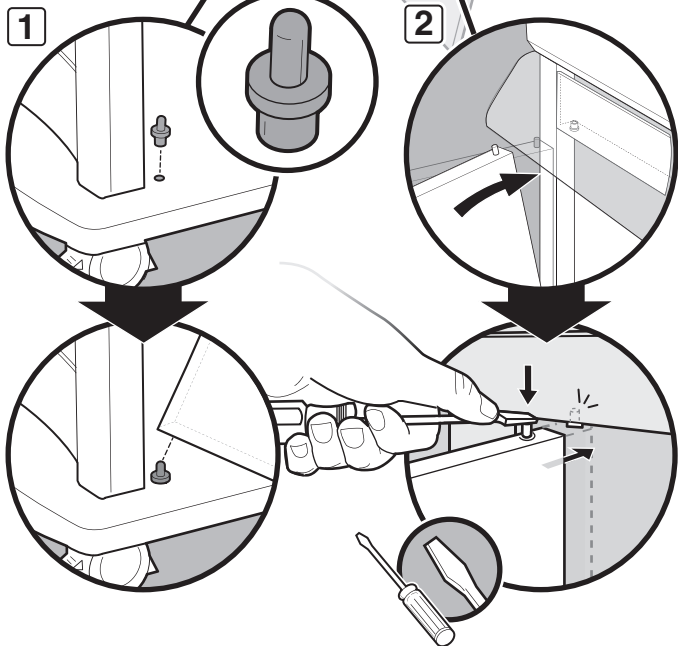
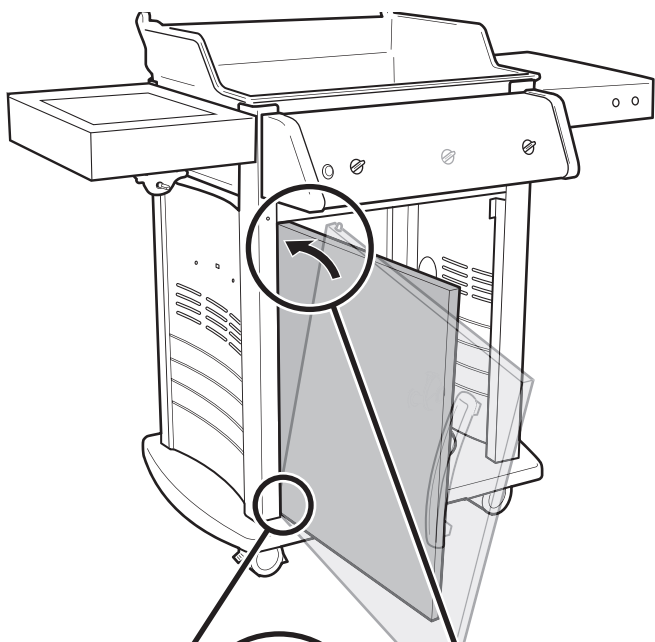
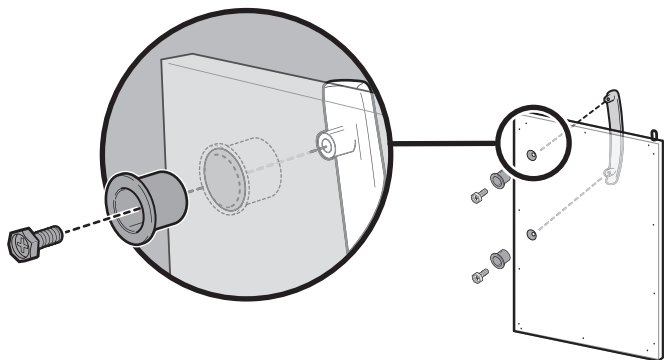
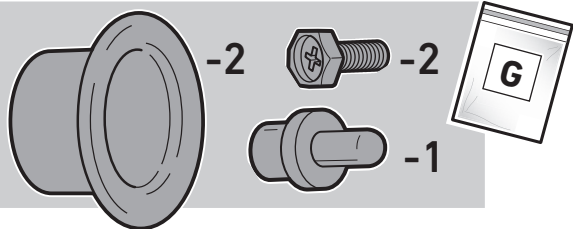
Weitere Anleitungen mit dem Verdrahtungsschaltplan für das Zündmodul finden Sie in der Bedienungsanleitung.

Reportez-vous au tableau Guide de câblage du module d'allumage dans le Guide d'utilisation.

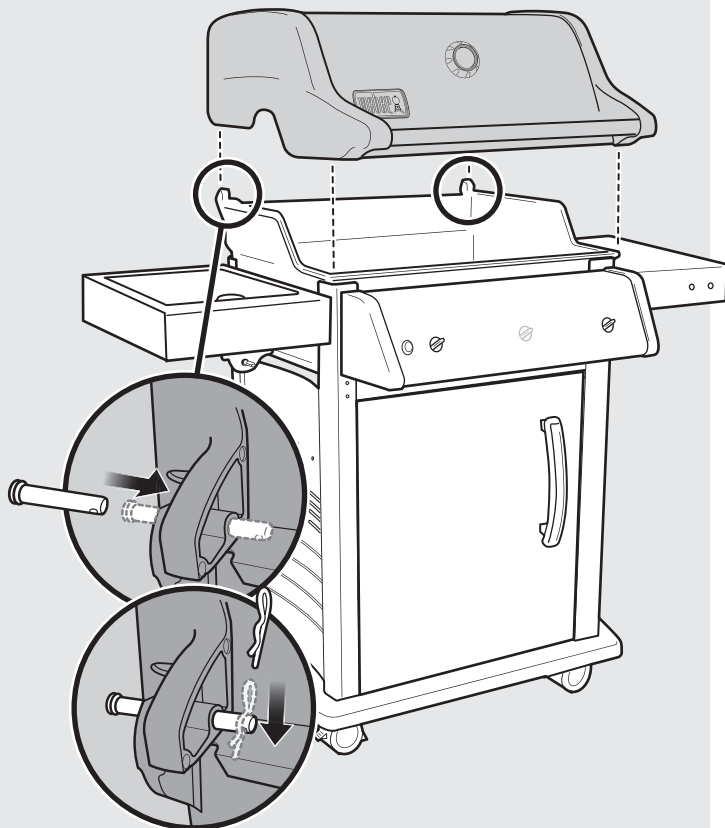
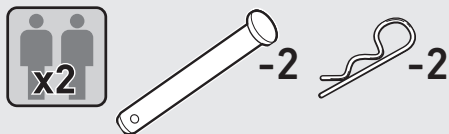
Per lo schema di collegamento del sistema di accensione, consultare il Manuale d'uso.

23**24****25****26**

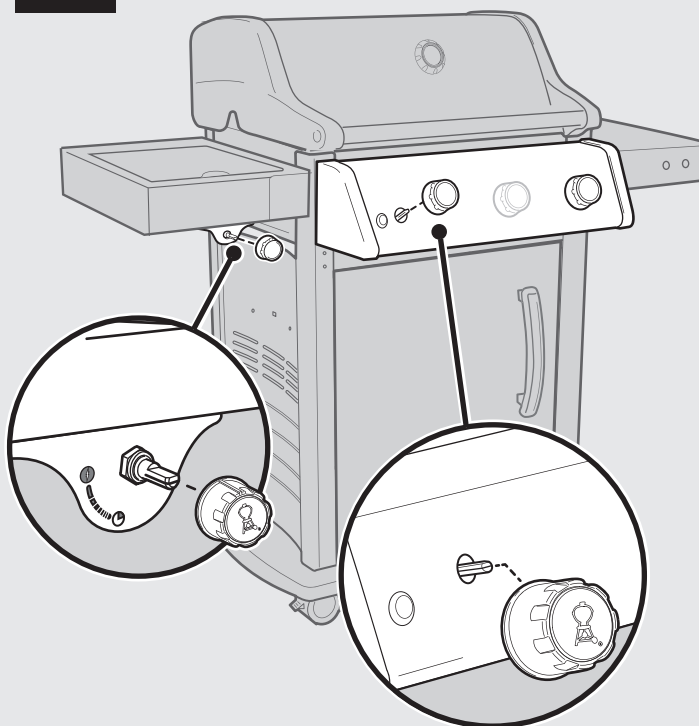
27



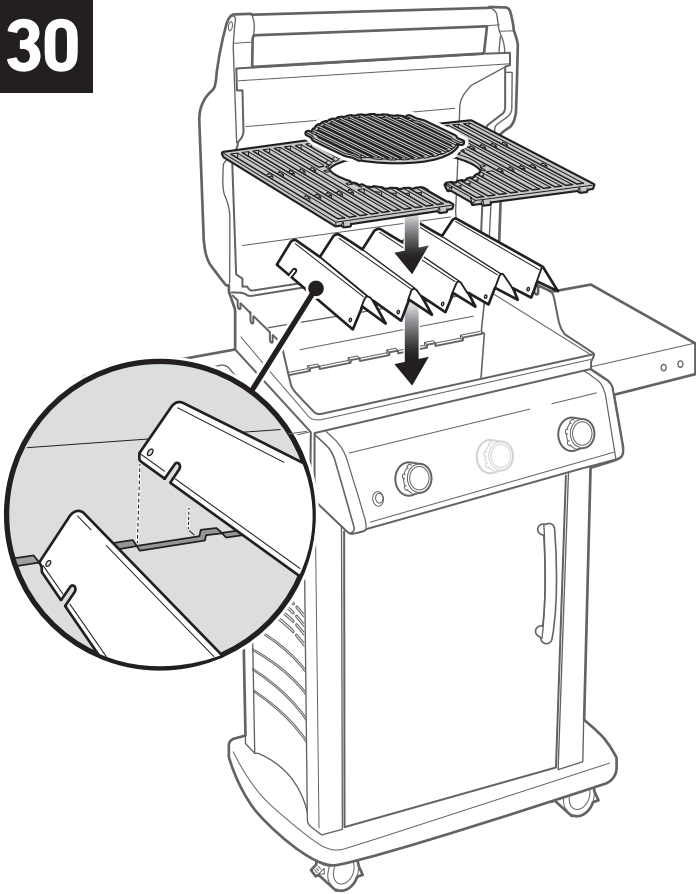
28



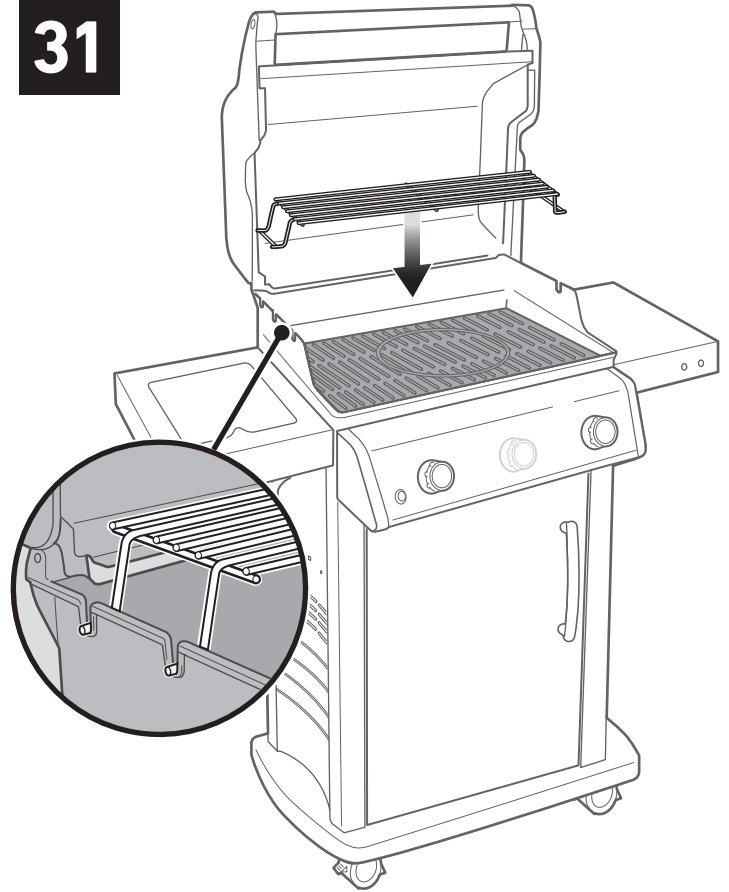
29



30



31



WEBER-STEPHEN PRODUCTS LLC
www.weber.com