

SPIRIT

E-210 • E-310 • E-410



MONTAGEHANDLEIDING

MONTAGEANLEITUNG

NOTICE DE MONTAGE

GUIDA ALL'ASSEMBLAGGIO



BILT®

Download on the
App Store

GET IT ON
Google Play

8654334

081024
NL / DE / FR / IT



NL

- △ Knip alle vier hoeken van de doos in en vouw de zijkanten naar beneden.
- △ Monteer de barbecue op een vlakke, horizontale en zachte ondergrond.
- △ Verwijder de beschermende folie van de roestvrijstalen onderdelen voordat je de barbecue monteert.
- △ Gebruik geen elektrisch gereedschap voor de montage.
- △ Er zijn twee personen nodig voor de montage.
- △ Er zijn mogelijk visuele verschillen te zien tussen de afbeeldingen en het model dat je hebt aangeschaft.
- △ Zorg altijd dat het deksel gesloten is wanneer je je barbecue monteert of verplaatst.

DE

- △ Alle vier Ecken des Kartons aufschneiden und Seitenwände herunterklappen.
- △ Den Grill auf einem flachen, ebenen und weichen Untergrund montieren.
- △ Vor der Montage die Schutzfolien von den Edelstahlflächen entfernen.
- △ Für die Montage keine Elektrowerkzeuge verwenden.
- △ Die Montage muss von zwei Personen durchgeführt werden.
- △ Das erworbene Modell kann geringfügig von der Darstellung abweichen.
- △ Den Deckel beim Zusammenbauen oder Bewegen des Grills stets geschlossen halten.

FR

- △ Découpez les quatre coins du carton et repliez les rabats.
- △ Procédez au montage du barbecue sur une surface plane, horizontale et non rugueuse.
- △ Retirez le film protecteur des éléments en acier inoxydable avant l'installation.
- △ N'utilisez pas d'outils électriques pour le montage.
- △ Le montage requiert deux personnes.
- △ Les illustrations et le modèle acheté peuvent présenter des différences visuelles.
- △ Gardez toujours le couvercle fermé lorsque vous assemblez ou déplacez votre barbecue.

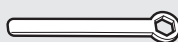
IT

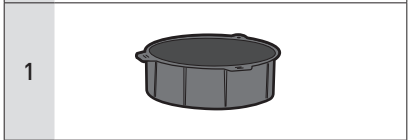
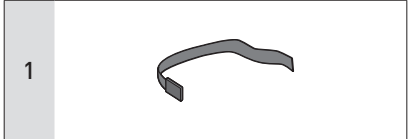
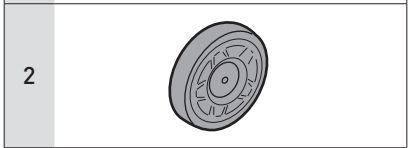
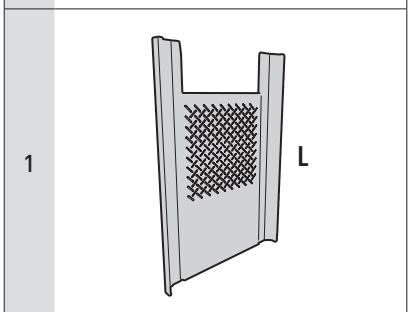
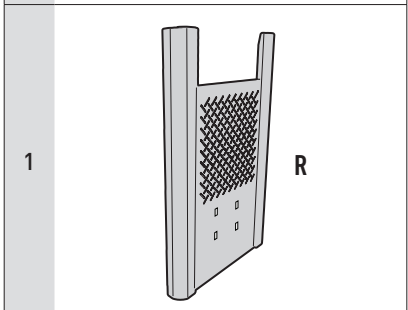
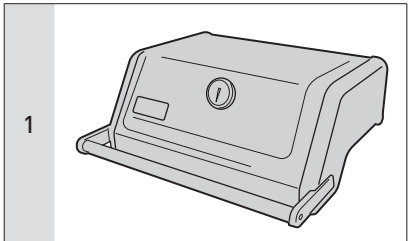
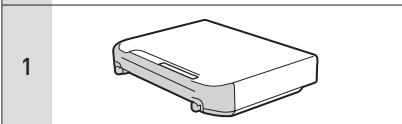
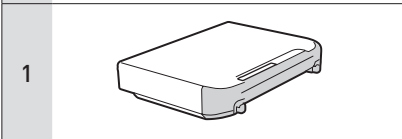
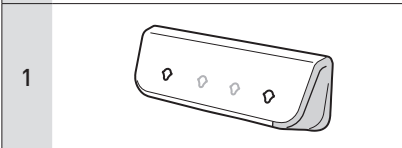
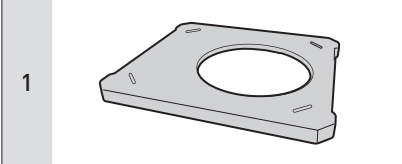
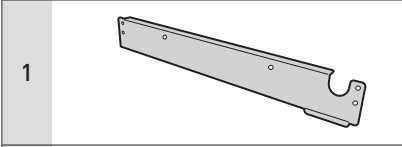
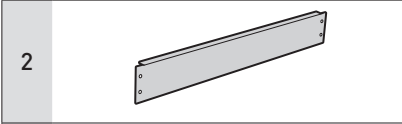
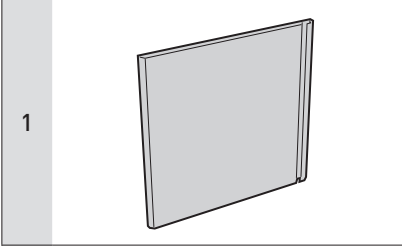
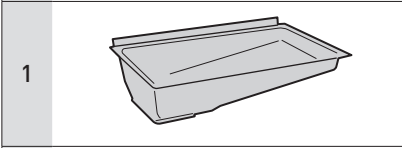
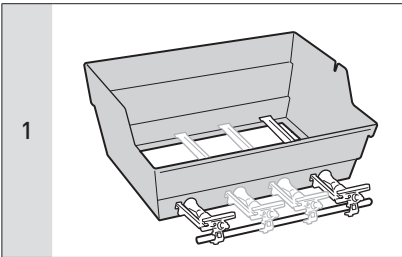
- △ Tagliare i quattro gli angoli del cartone e piegare i lati verso il basso.
- △ Assemblare il barbecue su una superficie piana, livellata e morbida.
- △ Rimuovere la pellicola protettiva dalle parti in acciaio inox prima dell'installazione.
- △ Non utilizzare utensili elettrici per l'assemblaggio.
- △ Per l'assemblaggio sono necessarie due persone.
- △ Il modello acquistato potrebbe differire visivamente da quello illustrato.
- △ Tenere sempre chiuso il coperchio quando si assembla o si sposta il barbecue.


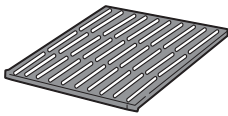
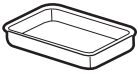

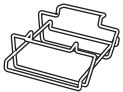

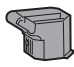
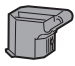
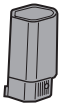
**BENODIGD GEREEDSCHAP:
ERFORDERLICHE WERKZEUGE:
OUTILS NÉCESSAIRES :
ATTREZZI NECESSARI:**

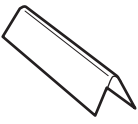



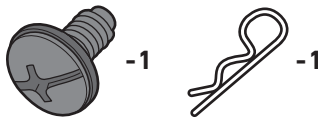
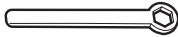
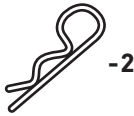
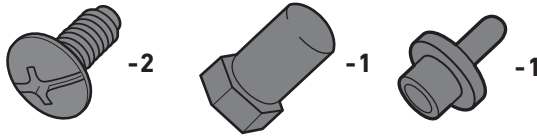
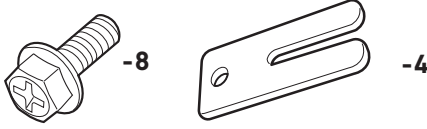
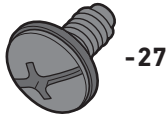
**INBEGREPEN GEREEDSCHAP:
ENTHALTENE WERKZEUGE:
OUTILS INCLUS :
ATTREZZI INCLUSI:**





1	
2	
1	
1	
1	
1	
1	
1	
2	

210	310	410	
3	3	4	
2	3	4	

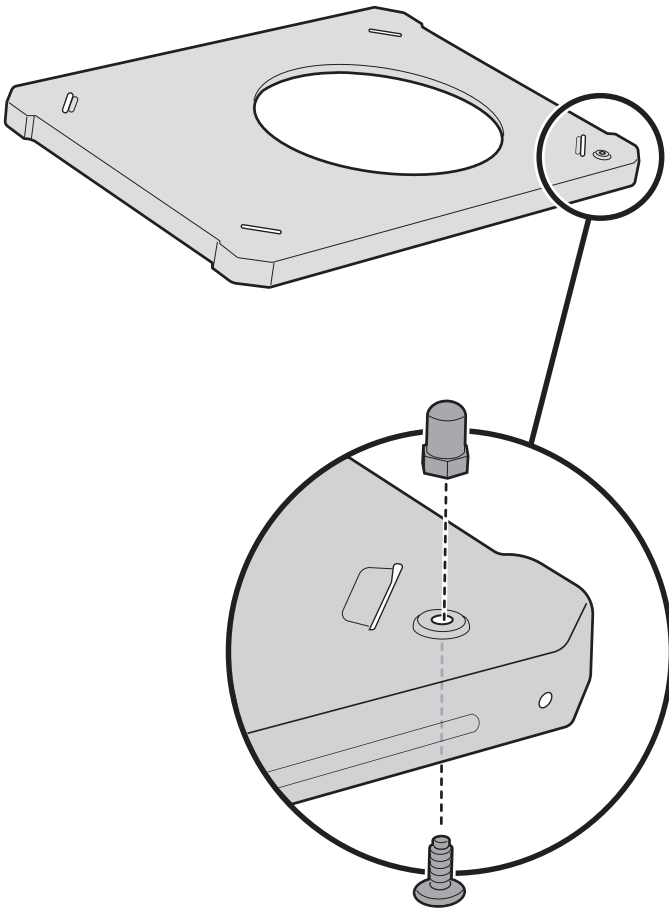
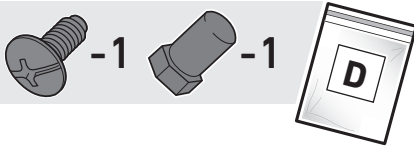


- Extra montagemateriaal
- Zusätzlich benötigte Teile
- Visserie supplémentaire
- Minuteria aggiuntiva

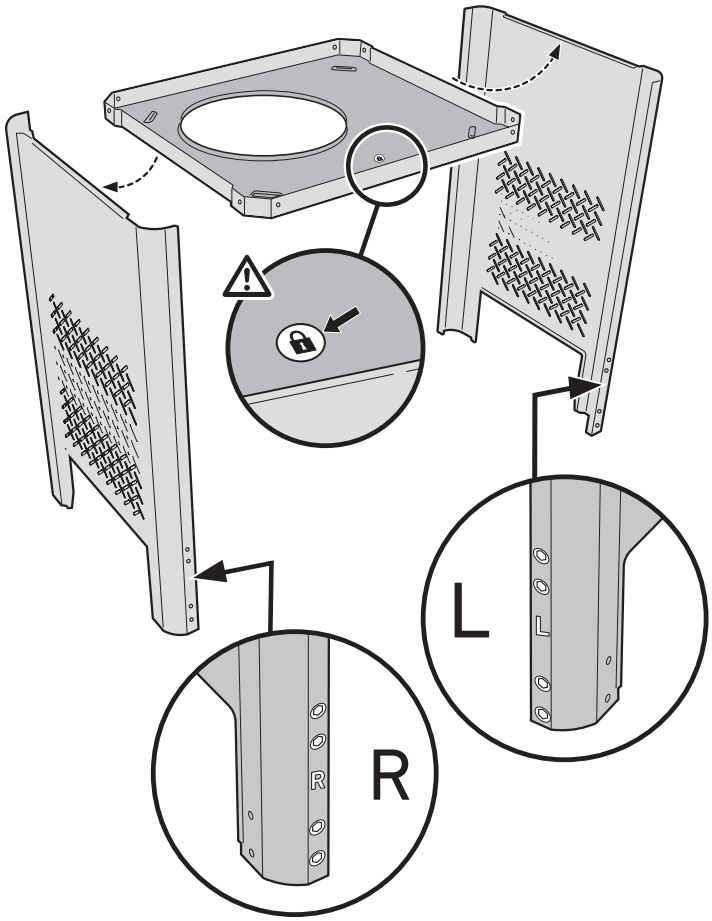
1

- ⚠ Monteer de barbecue op een vlakke, horizontale en zachte ondergrond.
- ⚠ Den Grill auf einem flachen, ebenen und weichen Untergrund montieren.
- ⚠ Procédez au montage du barbecue sur une surface plane, horizontale et non rugueuse.
- ⚠ Assemblare il barbecue su una superficie piana, orizzontale e morbida.

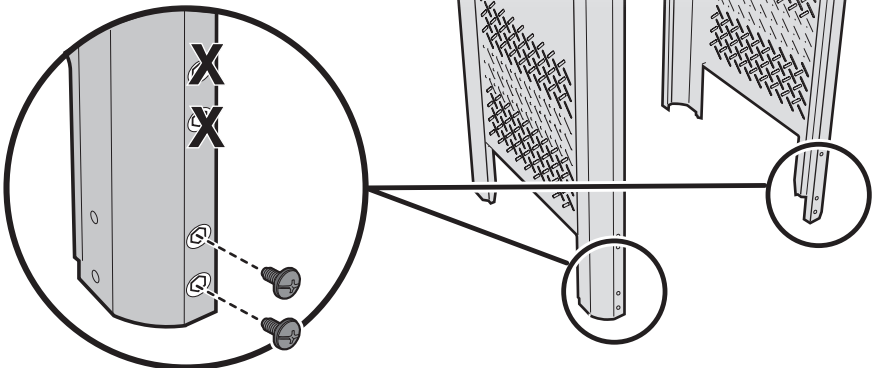
2



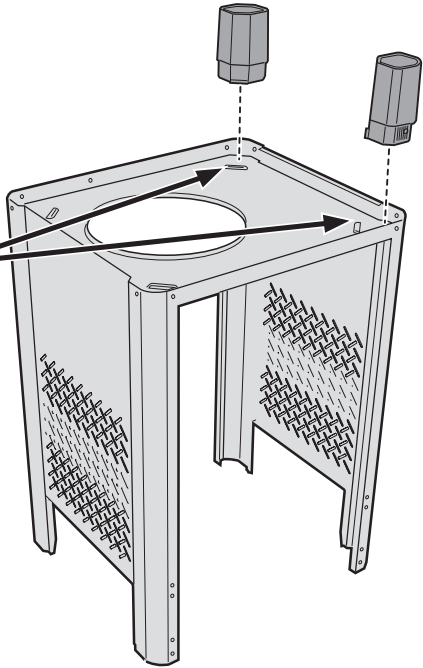
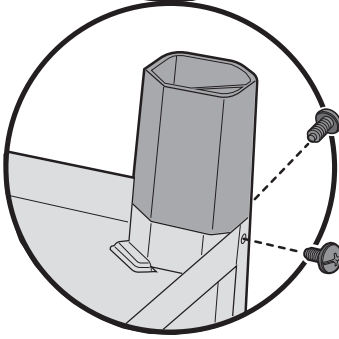
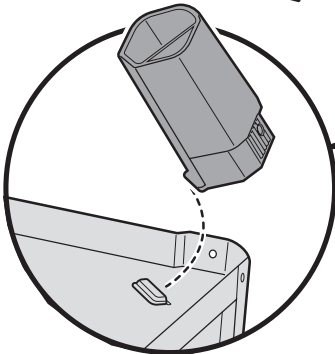
3



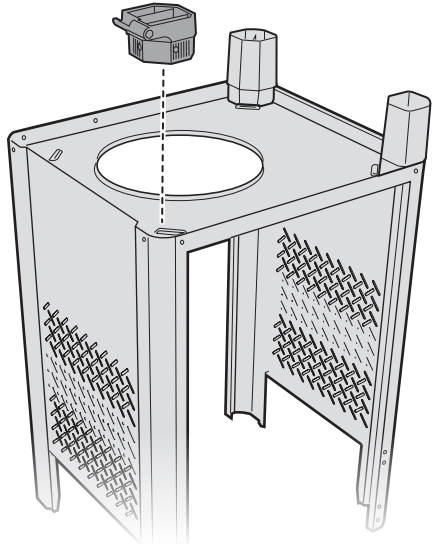
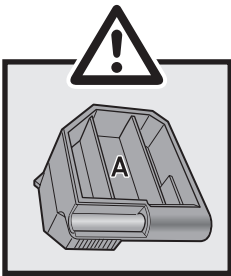
4



5



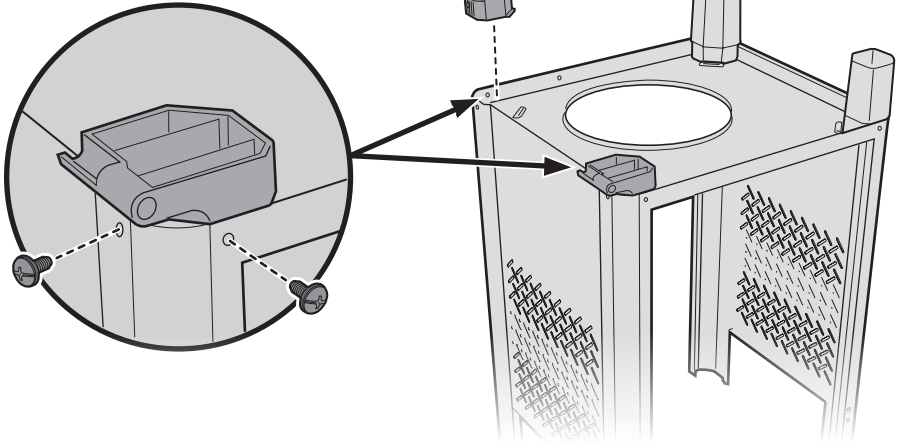
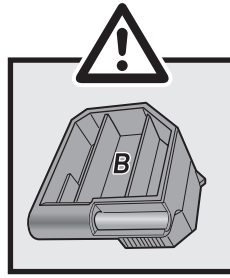
6



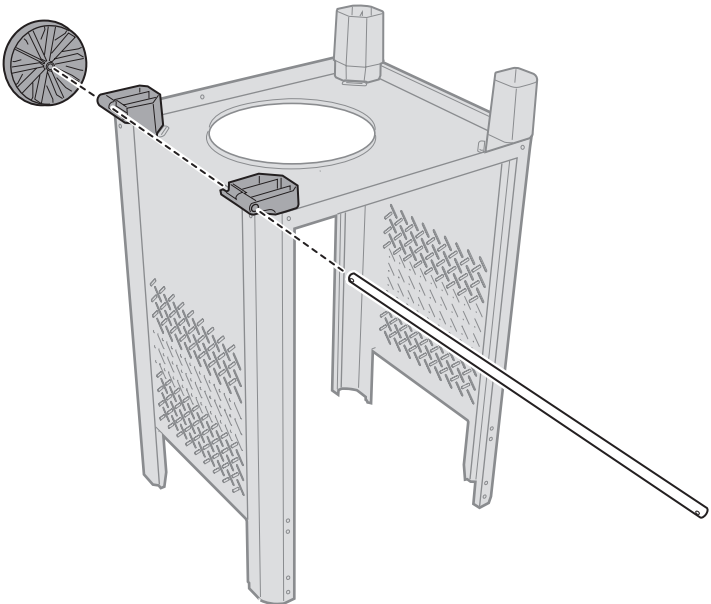
7



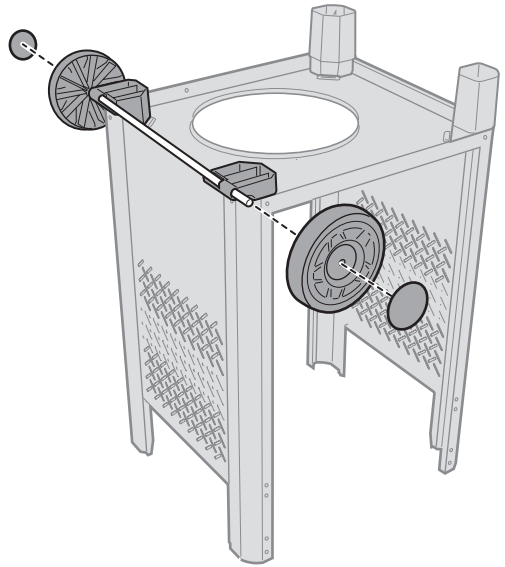
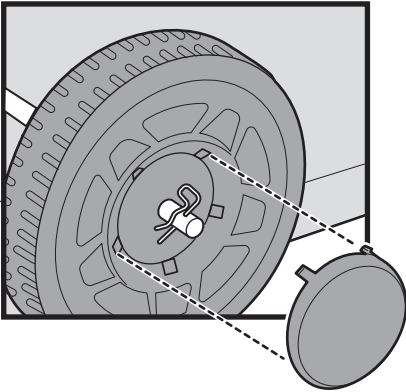
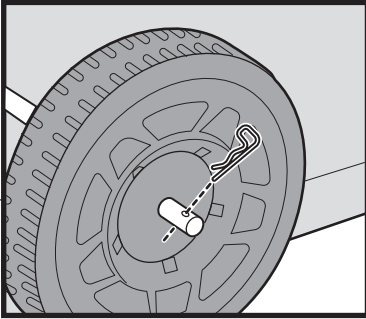
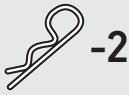
-4



8



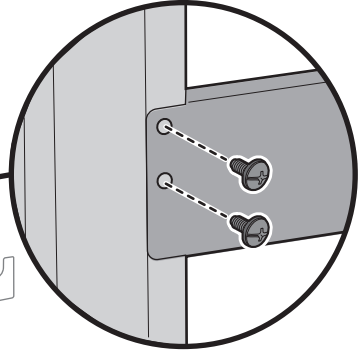
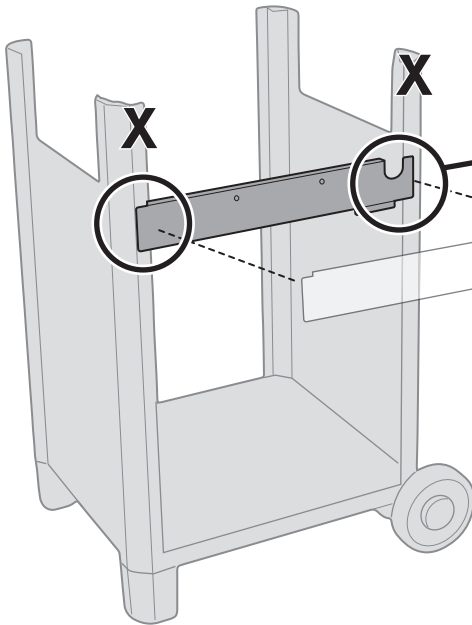
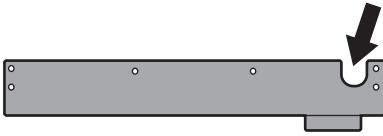
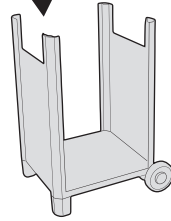
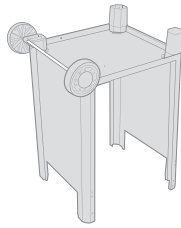
9



10



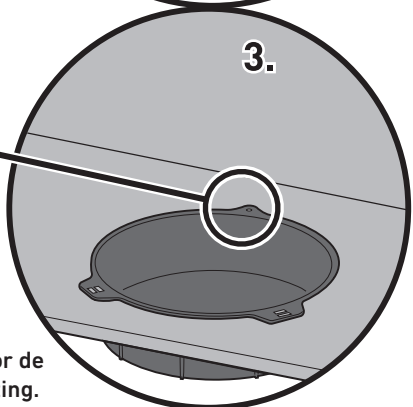
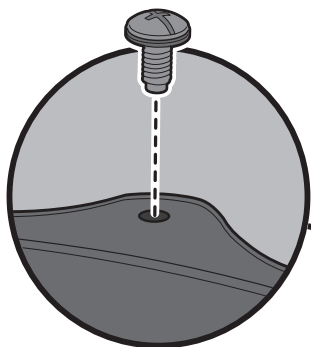
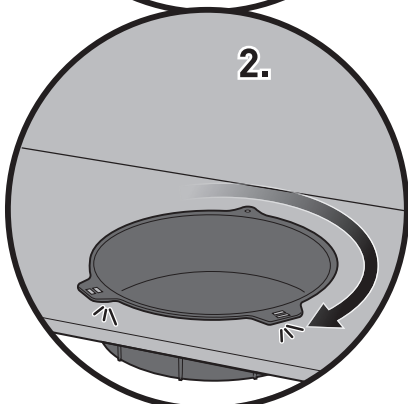
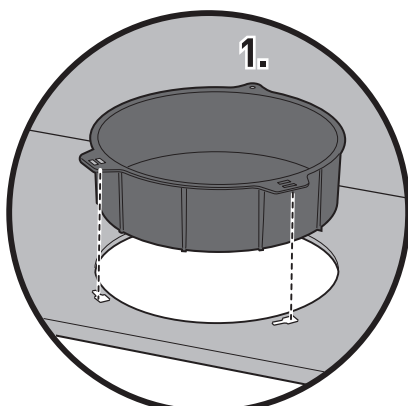
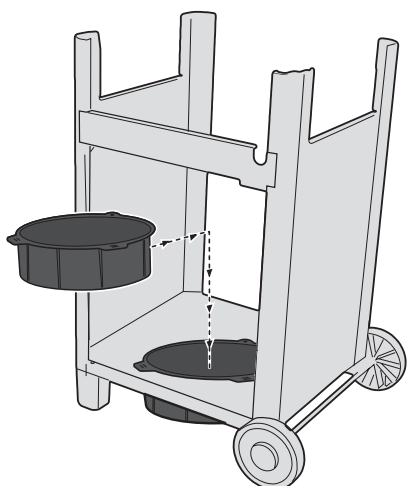
-4



11



-1

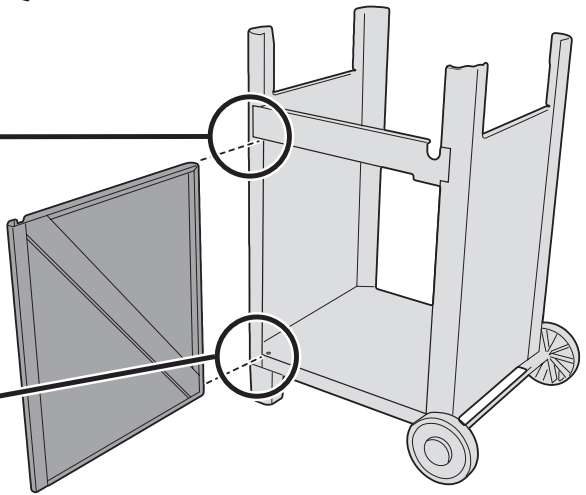
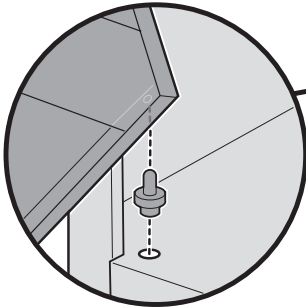
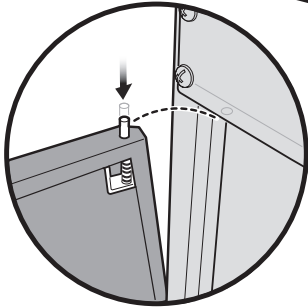
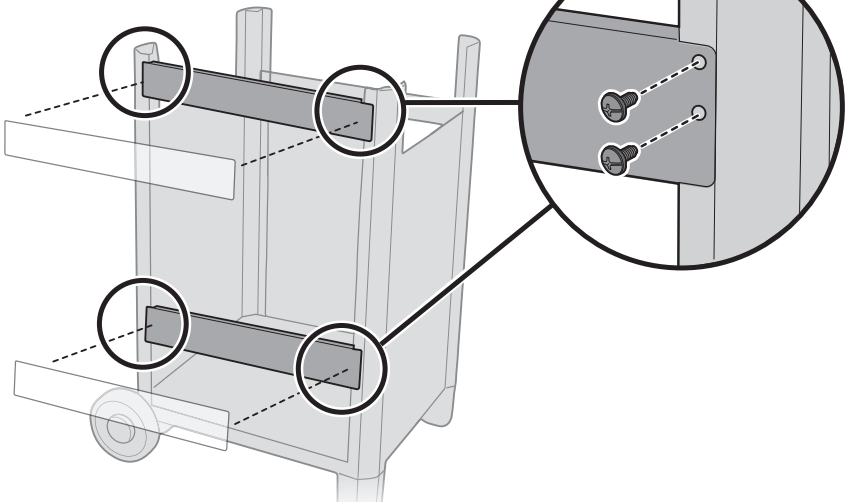


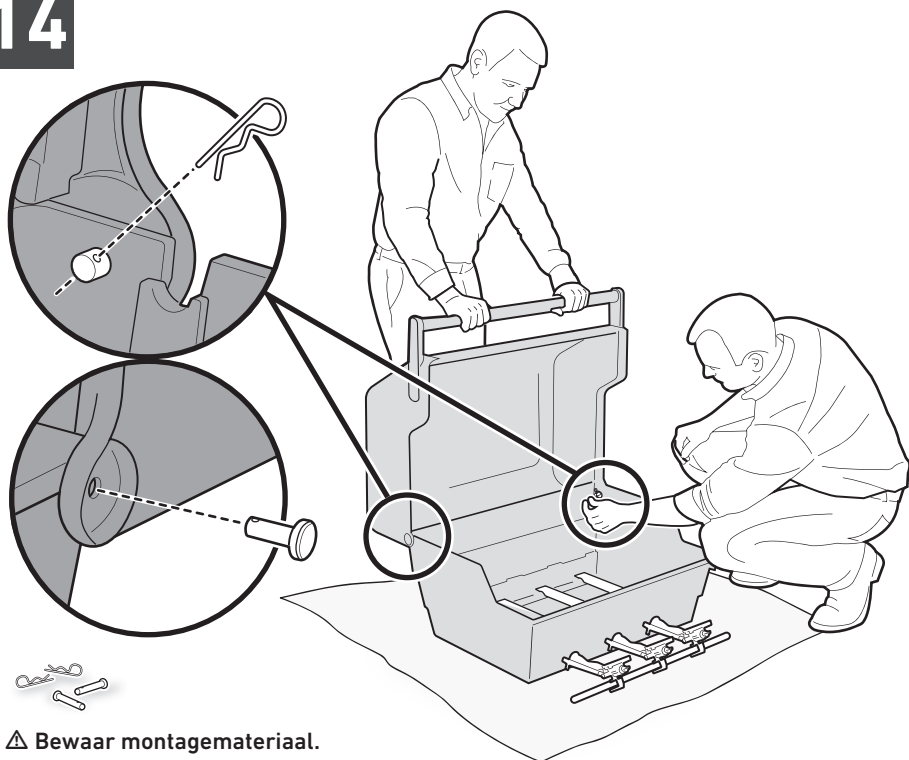
⚠ Raadpleeg de gebruikershandleiding voor de volledige instructies over de gasaansluiting.

⚠ Für eine umfassende Anleitung zu den Gasanschlüssen siehe Benutzerhandbuch.

⚠ Reportez-vous à la notice d'utilisation pour des instructions complètes sur le gaz.

⚠ Per le istruzioni complete sul gas, vedere il Manuale utente.

12**-1****13****-8**

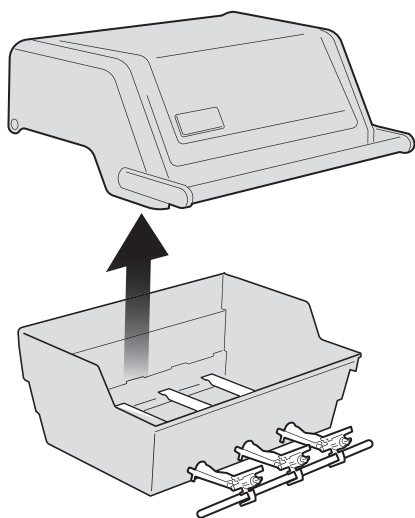


⚠ Bewaar montage materiaal.

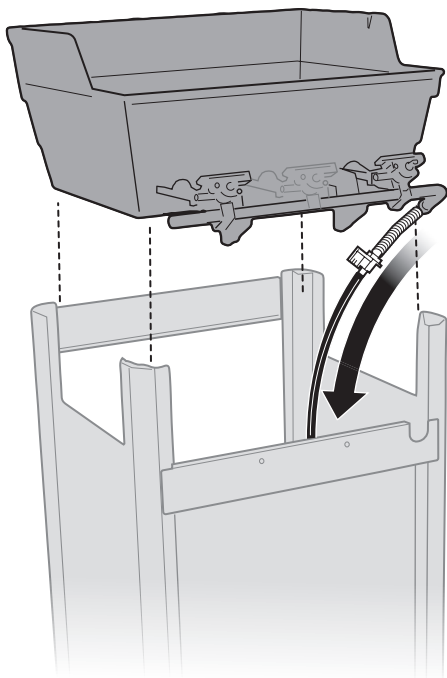
⚠ Beschläge aufbewahren.

⚠ Conservez les vis.

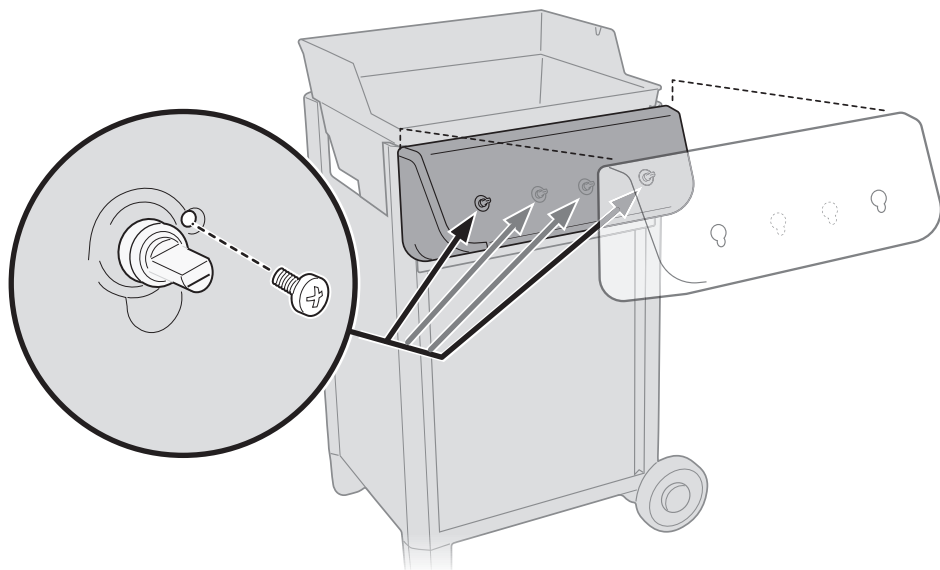
⚠ Conservare la minuteria.



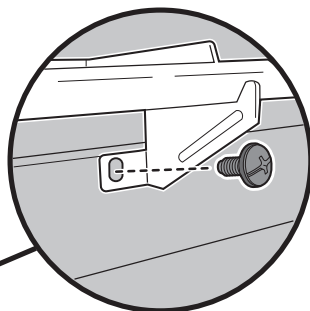
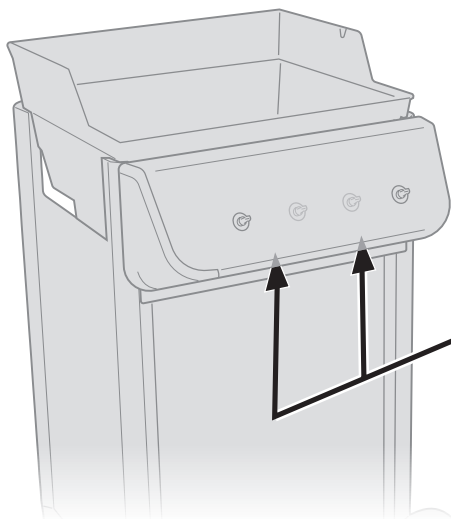
15



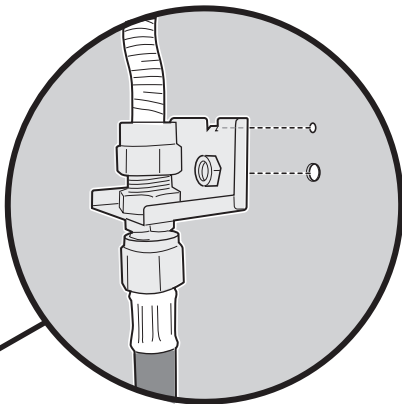
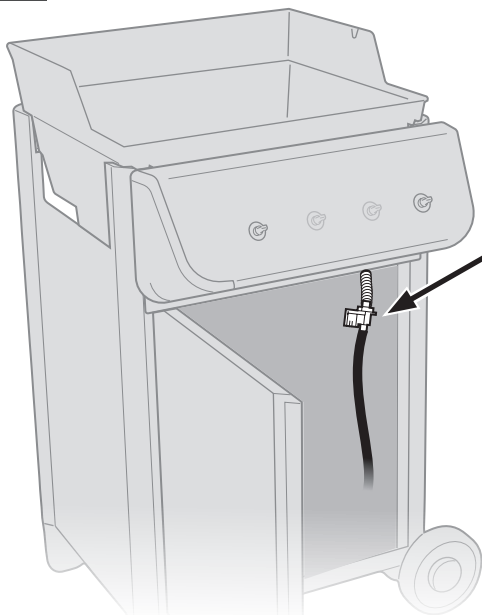
16



17



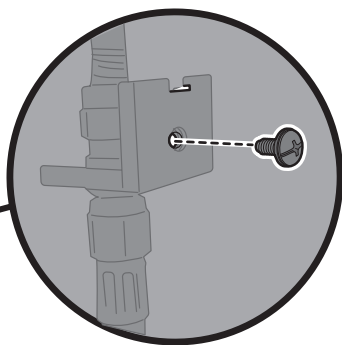
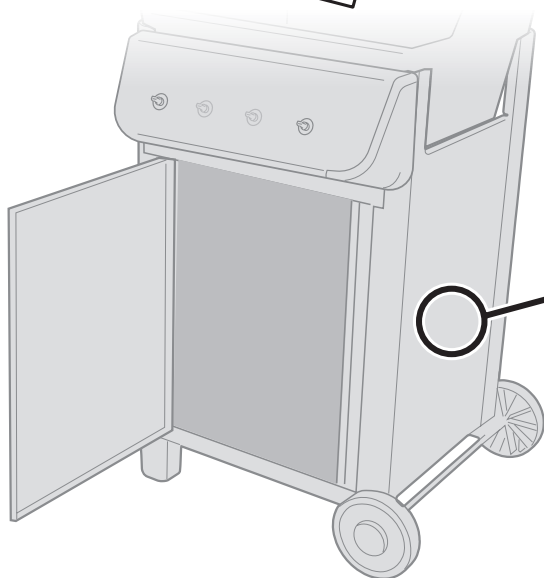
18



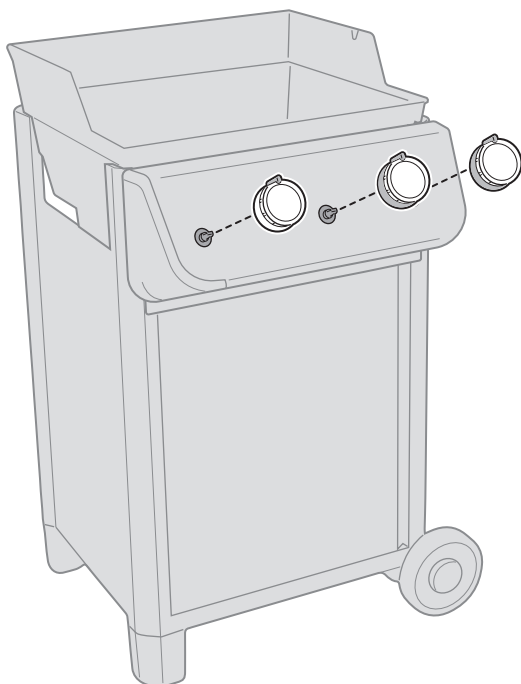
19



-1



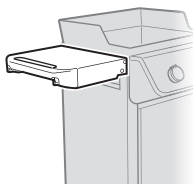
20



21



-2

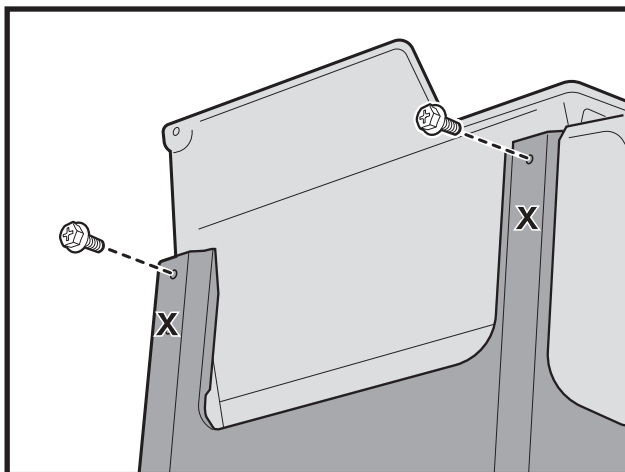


**Alleen handvast
aandraaien.**

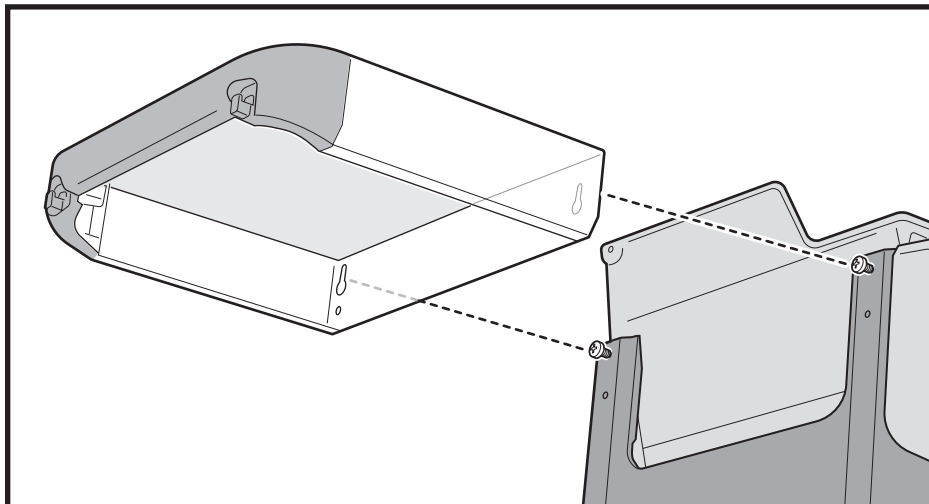
**Nur handfest
anziehen.**

**Serrez uniquement à
la main.**

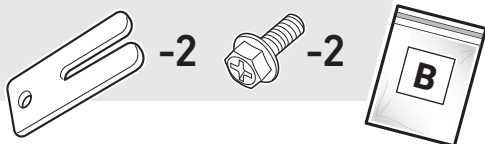
**Serrare solo
manualmente.**



22



23

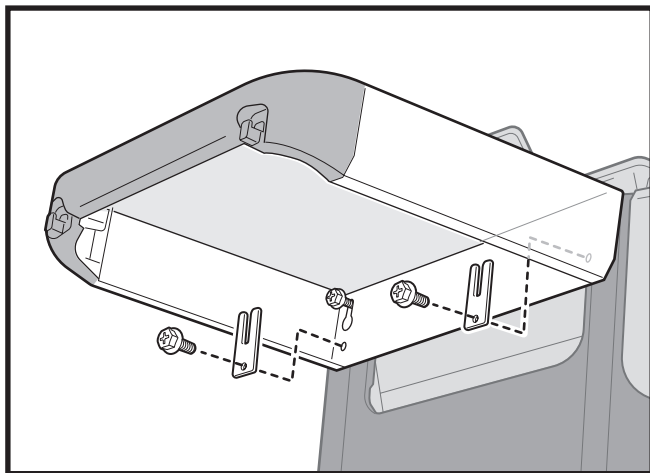


Draai alle schroeven goed vast.

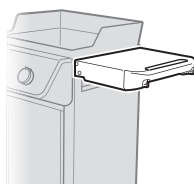
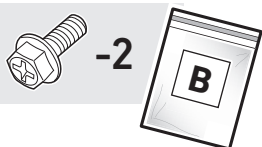
Alle Befestigungselemente vollständig festziehen.

Serrez toutes les fixations à fond.

Serrare completamente tutti i dispositivi di fissaggio.



24

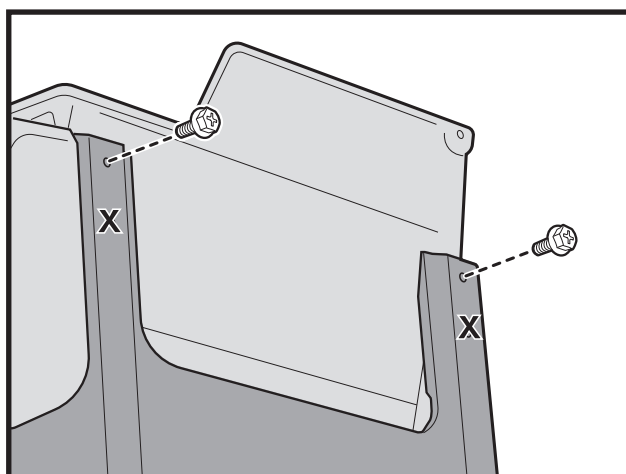


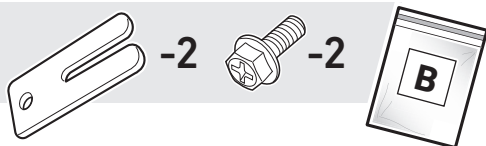
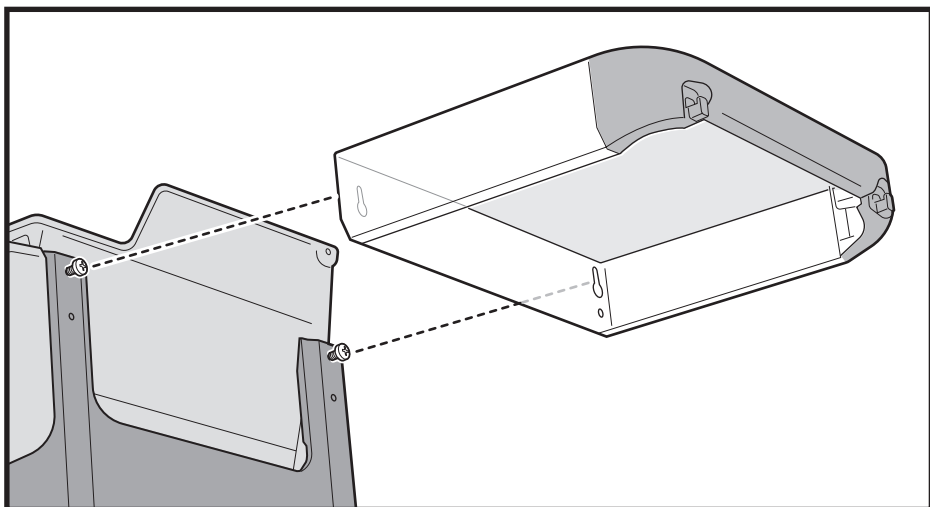
Alleen handvast aandraaien.

Nur handfest anziehen.

Serrez uniquement à la main.

Serrare solo manualmente.



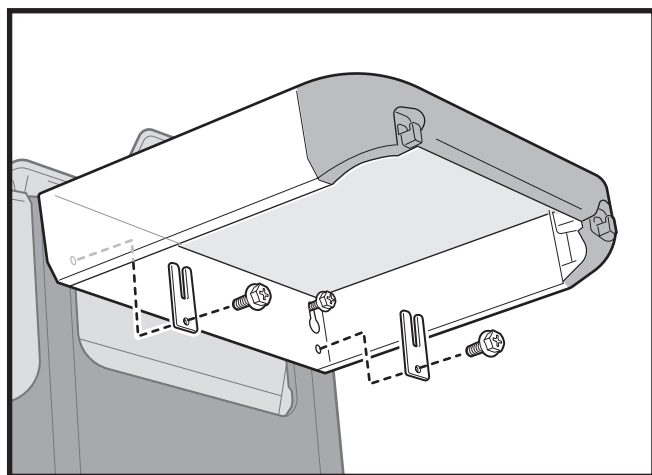


Draai alle schroeven goed vast.

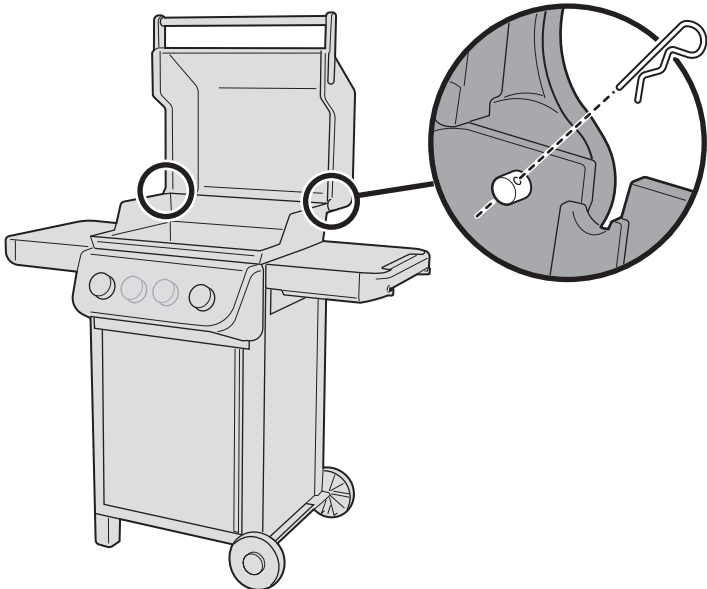
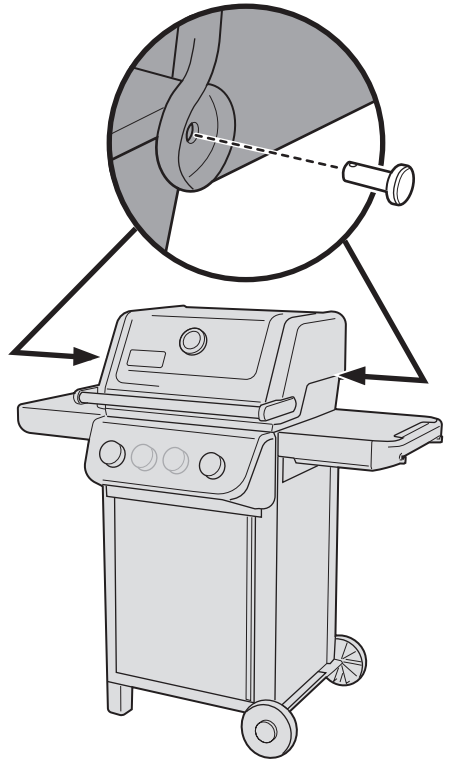
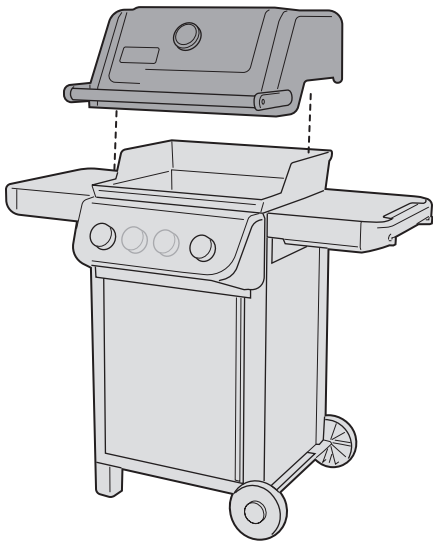
Alle Befestigungselemente vollständig festziehen.

Serrez toutes les fixations à fond.

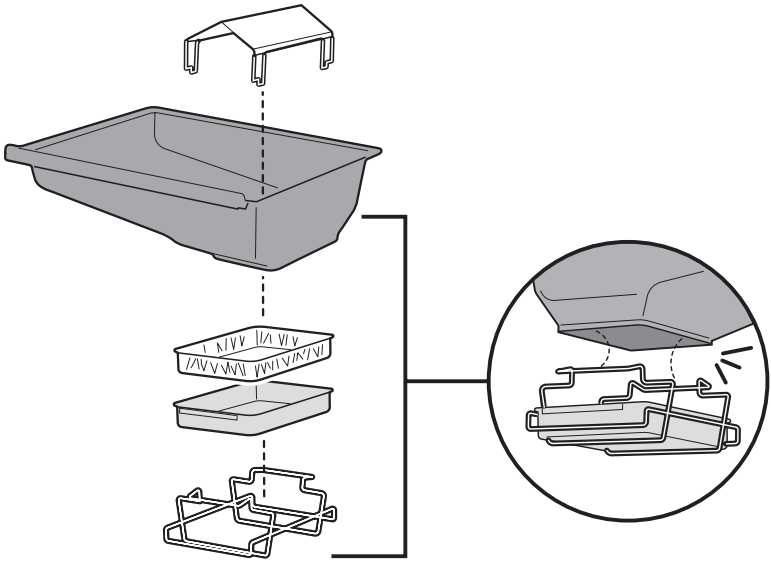
Serrare completamente tutti i dispositivi di fissaggio.



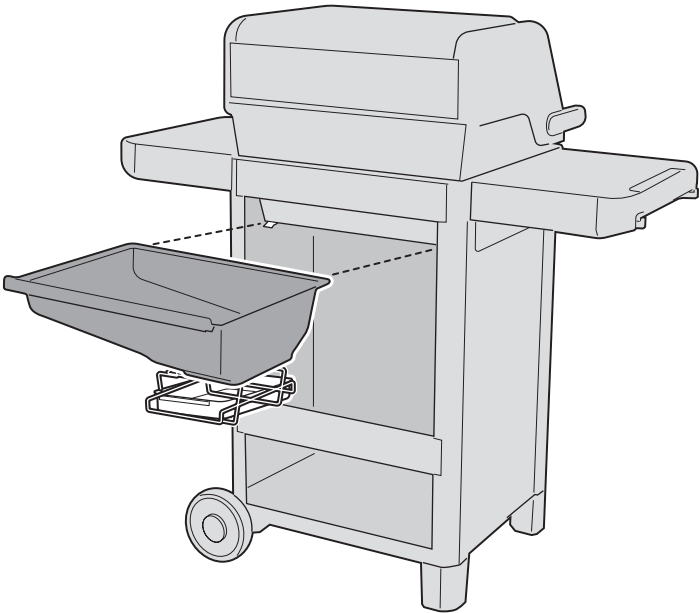
27



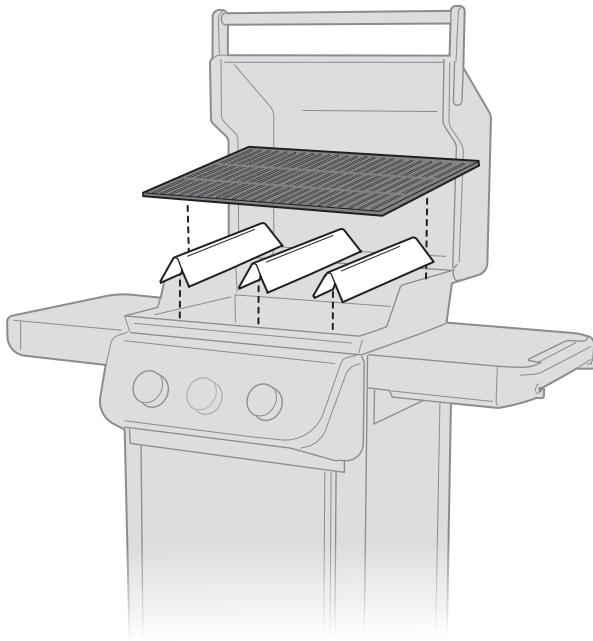
28



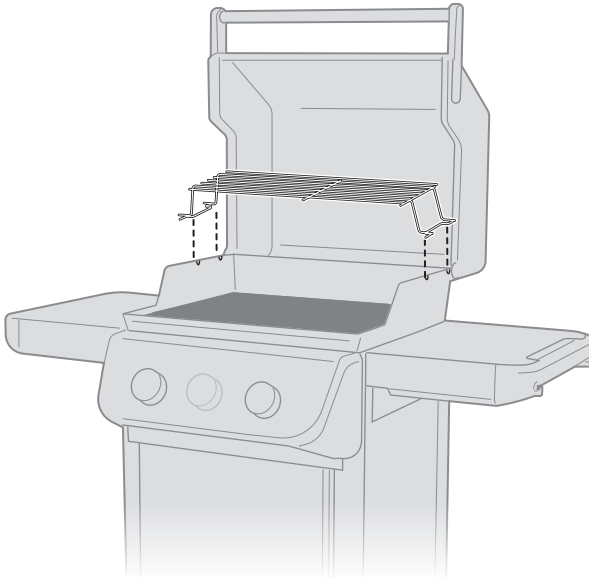
29



30



31



- ⚠ Zorg ervoor dat alle onderdelen zijn gemonteerd en de schroeven volledig zijn aangedraaid voordat je de barbecue in gebruik neemt.
- ⚠ Stelle sicher, dass alle Teile ordnungsgemäß zusammengebaut und sicher befestigt sind, bevor du den Grill in Betrieb nimmst.
- ⚠ Assurez-vous que toutes les pièces sont assemblées et que toutes les vis sont serrées avant de faire fonctionner votre barbecue.
- ⚠ Prima di utilizzare il barbecue, assicurarsi che tutte le parti siano assemblate e che la minuteria sia serrata.

REGISTREREN.

Registreer je barbecue en ontvang exclusieve WEBER-content waarmee je de ultieme held van je achtertuin wordt.

HEUTE REGISTRIEREN.

Registriere deinen Grill, um exklusive WEBER Inhalte zu erhalten, mit denen du zum ultimativen Grillhelden wirst.

INSCRIVEZ-VOUS DÈS AUJOURD'HUI.

Enregistrez votre barbecue pour recevoir des informations exclusives de WEBER qui feront de vous le ou la spécialiste des grillades.

REGISTRATI OGGI.

Registra il tuo barbecue per ricevere contenuti WEBER esclusivi che ti faranno diventare un vero re della griglia.

